

(r.p.m.). Por ejemplo, el proyectil 7 mm del fusil *Mausser*, modelo 1893, rotaba a 180.000 r.p.m.

Justo ahora el proyectil inicia su trayectoria, que si estuviera únicamente sometida a la fuerza de proyección de la pólvora, sería recta, o sea, seguiría constantemente la dirección del eje del cañón y recorrería distancias iguales en tiempos iguales.

Pero tan pronto como dicho elemento abandona el cañón se encuentra sometido a las fuerzas de resistencia del aire y de atracción de la gravedad.

La resistencia del aire le hace perder constantemente parte de su velocidad, reduciendo su alcance, de modo que en tiempos iguales recorre cada vez distancias más pequeñas. La fuerza de gravedad, por su parte, solicita al proyectil hacia el suelo. Esta última fuerza actúa de modo que el descenso del elemento hacia el suelo es más rápido a cada momento, siguiendo la ley de la caída libre de los cuerpos ($V_f = V_o + g t$), donde V_f es la velocidad final.

La combinación de estas tres fuerzas da lugar a que la trayectoria en el aire no sea recta ni circular, sino una curva parabólica. Como la acción de cada una de las tres fuerzas citadas es independiente de las otras dos, se entiende claramente que cuanto mayor sea la fuerza de proyección que adquiera y conserve el proyectil, más distancia habrá recorrido antes de caer al suelo; por tanto, la velocidad favorece el alcance.

Otro factor que ayuda al alcance, hasta ciertos límites, es la inclinación del arma —45 grados es el ángulo óptimo—, puesto que a mayor ángulo mayor será la altura a la que se envíe el proyectil y, por tanto, más tiempo tardará en llegar al suelo, tiempo en el que, evidentemente, no está dejando de avanzar. Matemáticamente, la fórmula $X = V^2 \sin \alpha / g$ nos confirma la totalidad de lo dicho, en donde X = distancia recorrida por el proyectil; α = su ángulo de proyección, y V = las pérdidas de velocidad por rozamientos con el aire.

Ya tenemos el proyectil volando a la máxima velocidad inicial posible gracias a los fenómenos ocurridos en tiempo de balística interior; ahora tenemos que procurar que esta velocidad alcanzada se mantenga el mayor tiempo posible. Ello se consigue mediante la aplicación del conocimiento de dos conceptos muy relacionados entre sí, que son: *densidad seccional* y *coeficiente balístico*. Veamos en qué consisten.

a) *Densidad seccional.*— Si consideramos dos proyectiles cilíndricos del mismo diámetro y longitud, uno hecho enteramente de madera y el otro de plomo, y los disparamos a la misma velocidad, no nos cabe la menor duda de que el de plomo iría mucho más lejos e impactaría más fuerte que el de madera. Pues bien, puesto que sus dimensiones son iguales, sus velocidades iniciales también y la resistencia del aire es común a ambos, tenemos que lo único que los hace comportar de forma diferente es la densidad del material con que están hechos. Diremos, pues, que el proyectil de plomo tiene mayor densidad seccional que el de madera.

Sabemos que la densidad del plomo (cociente entre la masa y el volumen del material) es muy superior a la de la madera (11,4 y 0,7, respectivamente), lo cual explica en parte lo dicho; pero, ¿qué ocurre cuando tomamos dos proyectiles cilíndricos del mismo diámetro y ambos de plomo, con la única diferencia de que uno es más largo que el otro, digamos el doble, por ejemplo? Si los disparásemos a la misma velocidad, tampoco nos cabe duda de que el más largo iría más lejos y golpearía más fuerte que el corto.

La razón única es que el más largo tiene mayor densidad seccional que el corto, y esta mayor densidad seccional nos viene a decir que proyectiles de la misma forma pero con más peso en relación con su diámetro, retienen mejor y por más tiempo su velocidad y su energía.

Puede darse el caso de que proyectiles de distintos diámetros y longitudes tengan la misma densidad seccional, y esto, así como todo lo anterior, viene expresado por la fórmula matemática $D_s = P/d^2$, en donde se nos dice que la densidad seccional de un proyectil es directamente proporcional a su peso e inversamente proporcional al cuadrado de su diámetro. En esta relación y en nuestro sistema, el peso viene expresado en kg (kilogramos) y el diámetro en metros; los anglosajones, para esta misma fórmula, como unidad de peso emplean la libra y de longitud la pulgada, obteniéndose en cualquier caso una cifra de tres dígitos que, cuanto mayor sea, indicará mayor densidad seccional en el proyectil en estudio.

b) *Coficiente balístico.*— Sin necesidad de recurrir a ningún ejemplo práctico, comprendemos perfectamente que cualquier cuer-

po que se desplaza dentro de un fluido (y el aire lo es) avanzará más o menos rápidamente, o lo que es lo mismo, será más o menos frenado por dicho fluido, dependiendo ello de la velocidad y de la forma dada al cuerpo en movimiento.

Parece claro, pues, que entre un proyectil de igual diámetro y peso que otro (misma densidad seccional), pero con distinta forma en su punta, uno chata y el otro ojival, será el de la punta ojival el que tenga, a igualdad de velocidad inicial, mayor alcance y penetración.

El mayor alcance es debido a una mayor facilidad de penetración en el aire. Pues bien, la forma dada al proyectil, unida a su densidad seccional, es lo que se llama *coeficiente balístico*, y está también definido por una cifra de tres dígitos que, al aumentar, aumenta dicho coeficiente y, por tanto, menor es la pérdida de velocidad del proyectil, lo que viene a significar, entre otras ventajas, una trayectoria más plana, una menor desviación por causa de la acción de vientos laterales, un llegar antes al blanco y una mayor energía retenida para ser usada y aprovechada en el momento del impacto.

El coeficiente balístico de un cuerpo está expresado por la igualdad $C_b = P/d^2K$, donde se ve que es la misma fórmula que la de la densidad seccional afectada por un factor de forma (K) que penaliza a los proyectiles de punta chata o roma y favorece a los puntia-gudos.

c) *Estampido de boca y de proyectil.*— Cuando se dispara un arma de fuego, ya sea automática o no, se distinguen dos clases de detonaciones:

—el estampido de boca, originado por la expulsión violenta de los gases detrás del proyectil;

—el estampido de proyectil, producido por el espesamiento del aire, llamado *onda de cabeza*, que se forma delante de éste durante su recorrido, cuando su velocidad es superior a la del sonido, problema éste que no se soluciona con el uso de los llamados *silenciadores*.

En combate se demostró que al recibir fuego enemigo, se oye primeramente el estampido de boca, generalmente seco, y luego el estampido de proyectil, generalmente sordo. El intervalo que existe entre uno y otro es tanto mayor cuanto más próximo se esté en la dirección del tiro.

En el espacio detrás del arma, abarcando aproximadamente un ángulo de 45 grados a la derecha e izquierda del plano de tiro, se percibe una sola detonación, constituida por la suma de ambos estampidos (de boca y de proyectil); por ello el tirador oye uno solo.

El estampido de proyectil puede inducir a cometer errores en la apreciación de la distancia y, en especial, de la dirección desde donde se tira; esta última sólo puede ser apreciada por el estampido de boca.

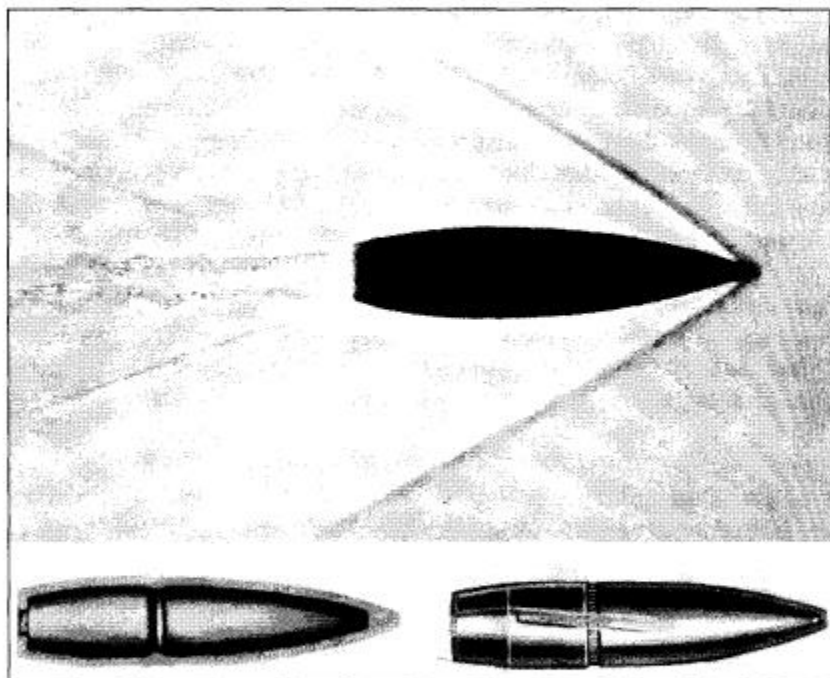


Figura 61

Proyectil en vuelo, calibre .30-06, de 11,66 gramos, donde pueden apreciarse las ondas de aire y la resistencia al avance reducida por el diseño "cola de bote". Izquierda: corte transversal longitudinal del mismo proyectil. Derecha: el elemento luego de pasar a través del ánima rayado del arma que lo disparara.

d) *Influencias atmosféricas.*— Se entienden por tales las influencias que sobre el proyectil ejercen el peso del aire y el viento. El peso del aire depende de la presión atmosférica, de la temperatura y del coeficiente de humedad; es tanto menor cuanto más alta sea la ubicación del lugar y cuanto mayor sea la temperatura.

En general, las graduaciones de las alzas (en armas de muy buena calidad) están referidas a un peso medio del aire de 1,206 kg/m³, correspondiente a la altura del nivel del mar, a una presión atmosférica de 750 mm de mercurio, a una temperatura de 15 grados centígrados y a un coeficiente de humedad del 50%, sin viento y a velocidades iniciales medias del proyectil.

Sólo en estas condiciones se obtendrá un disparo *de alza* (cuando el punto apuntado coincide con la línea de puntería); un menor peso del aire aumenta el alcance del tiro y un peso mayor lo disminuye. Grandes variaciones de temperatura pueden influenciar considerablemente el alcance; por ejemplo: un cambio de temperatura del aire de 10 grados a una distancia de 1000 metros desplaza el punto de impacto medio aproximadamente un metro en sentido vertical.

La influencia del cambio de presión atmosférica se nota recién con grandes diferencias de altura, al igual que la incidencia del coeficiente de humedad, que se supone para todos los casos del 50% por ser también despreciables los efectos de sus variaciones.

El viento de frente disminuye el alcance del tiro, mientras que el de atrás lo aumenta. A 1000 metros de distancia, un viento a velocidad media (4 m por segundo) que sople de costado, origina un desplazamiento lateral del proyectil de 2 a 3 metros, desplazamiento éste que aumenta o disminuye proporcionalmente a la velocidad del viento.

e) *Influencia de la luz del sol.*— Aunque parezca un detalle de poca importancia, no lo es cuando se trata de lograr un disparo de precisión, porque un guión muy iluminado desde arriba, debido al reflejo de la luz, parece más grande de lo que realmente es, por eso involuntariamente no se toma la cantidad necesaria de guión y, en consecuencia, el tiro es bajo y corto. Por el contrario, en tiempo nublado, o dentro de un bosque, con poca luz, fácilmente se to-

ma una cantidad excesiva de guión, lo cual produce un tiro largo o alto.

Si un costado del guión recibe más luz que el otro, el más iluminado parece más grande, ello induce al tirador a colocar en la ranura del alza no la cúspide del guión, sino la parte más iluminada de éste, lo que origina una desviación del tiro hacia el lado oscuro.

f) *Rendimiento de tiro.*— El rendimiento de tiro de un arma, ya sea militar o de uso deportivo, y el rendimiento de su munición, dependen de los siguientes factores:

- la forma de la trayectoria (tendido);
- la dispersión;
- el efecto del proyectil.

El tendido de la trayectoria, en el tiro contra blancos visibles, es de importancia trascendental, pues aumenta la zona batida, entendiéndose por ésta, el espacio situado delante y detrás del blanco donde caen los proyectiles.

Cuanto mayor sea el tendido, tanto más se compensan las consecuencias de los errores inevitables en la apreciación de distancia y de las influencias atmosféricas.

Efectuando con un arma cierta cantidad de disparos, bajo condiciones lo más constantes posibles, los proyectiles no hacen impacto en un mismo punto, sino que se distribuyen sobre una superficie de dimensiones variables; esto se llama dispersión y sus causas son debidas a: vibraciones del cañón, variaciones en las influencias atmosféricas, pequeñas diferencias en el peso y forma de los proyectiles, y en la carga y combustión de la pólvora.

La dispersión natural de un arma es siempre aumentada por los errores del tirador al apuntar y al ejecutar el disparo. Si interceptáramos la dispersión con un plano vertical, veríamos que, en general, tiene una mayor extensión en altura que en ancho, con lo cual podemos concluir que la dispersión vertical es mayor que la lateral.

Si por la agrupación de impactos recogidos en un plano (blanco) trazamos una línea horizontal y otra vertical, tratando de que en cada cuadrante se encuentre igual número de impactos, el punto de intersección de las dos líneas constituye el punto de impacto medio que, teóricamente, debería coincidir con la línea de alza o el punto apuntado. Ello en la realidad nunca ocurre.

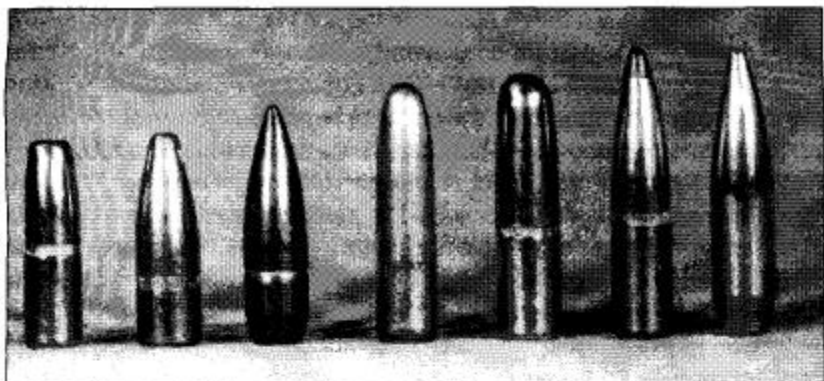


Figura 62

Proyectiles encamisados con coeficiente balístico creciente.

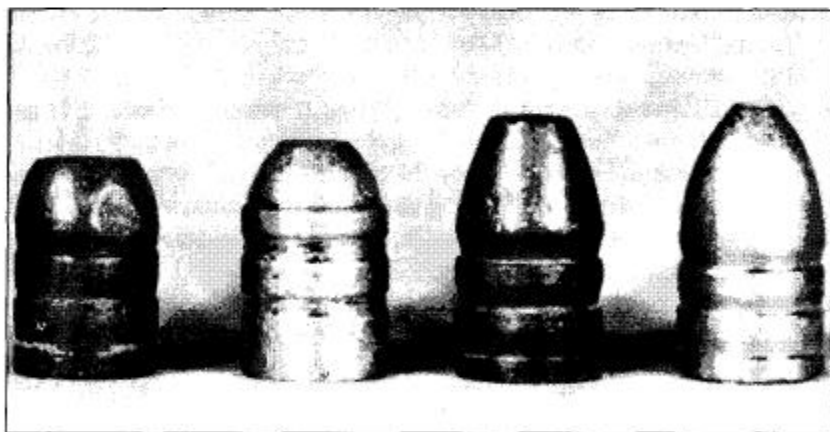


Figura 63

Proyectiles "minié" en calibre .38 con densidad seccional y coeficiente balístico creciente, de izquierda a derecha.

g) *Trayectoria del proyectil en el vacío y en el aire.*— El estudio de la trayectoria real que sigue un proyectil es un problema complejo, dado que como ya se ha dicho, son muchas las fuerzas que influyen en forma conjunta sobre el mismo en su recorrido.

Entre los factores mencionados, se encuentran la gravedad, la resistencia del aire, el viento, el movimiento del arma desde la cual es disparado el elemento y el giro de éste impartido por las estrías del cañón.

Con el propósito de arribar a alguna de las ideas generales concernientes a la trayectoria, es necesario despreciar todos los factores indicados precedentemente, excepto la fuerza de gravedad. Así es posible demostrar el recorrido bajo condiciones ideales. La trayectoria que resulta de este procedimiento es conocida como *trayectoria en vacío* (camino recorrido por el proyectil si fuese disparado en un vacío real).

La forma de este recorrido es parabólica. En general, el alcance de un proyectil se incrementa a medida que el ángulo del arma con la horizontal (elevación) crece hasta un cierto valor máximo. Si el ángulo que el arma forma con el horizonte supera este punto, que podríamos llamar ángulo "d", el alcance del proyectil decrecerá. La altitud máxima que alcanzará el proyectil por sobre la horizontal, se incrementará a medida que el ángulo de disparo sea mayor hasta que el arma esté apuntada directamente hacia arriba. Cuando el cañón del arma forme un ángulo de 90 grados con respecto a la horizontal, obtendremos la altitud máxima que puede alcanzar el elemento. Esta información carece de valor práctico, salvo que esté referida al tiro de artillería de largo alcance o al disparo antiaéreo. A fin de asegurar el máximo alcance, la trayectoria tendría que acusar un ángulo de partida de 45 grados respecto de la horizontal. En el vacío, si el proyectil parte con este valor, caerá formando otro ángulo de igual valor.

El estudio del recorrido de un proyectil en el vacío revela un número interesante de hechos: el alcance puede incrementarse en proporción a la energía del proyectil a la salida de la boca del cañón. Tales incrementos, desde un punto de vista práctico, son reducidos por cuanto las balas reales se disparan en la atmósfera y están sujetas a la resistencia del aire. A medida que aumenta la velocidad, la resistencia que ofrece el aire también lo hace, y de tal manera que

a velocidades de 900 metros por segundo o más, la distancia sólo se incrementa en pequeñas cantidades si se aumenta la energía en la boca del cañón.

Como se indicara, en orden a alcanzar algunos conceptos generalizados sobre la trayectoria de un proyectil, era necesario despreciar un número de factores, entre los cuales se encuentra la resistencia del aire. Sin embargo, en la balística práctica los efectos de aquélla no pueden ser despreciados; este hecho se ilustra comparando experimentalmente trayectorias en el vacío y en el aire. Son diferentes. La trayectoria en el aire es más corta que otra en el vacío, y decrece a medida que el calibre del arma disminuye.

El alcance máximo de una bala de carabina, pistola o revólver, es de aproximadamente $1/7$ del alcance máximo que podría ser calculado para la trayectoria en vacío. Es importante comprender que en la atmósfera la trayectoria no es simétrica como en el vacío. En el aire, la curva del recorrido del proyectil se hace más pronunciada en la rama descendente que en la ascendente. El vértice de la trayectoria se mueve así hacia el lado descendente del paso del elemento. Por otra parte, el ángulo de elevación sobre la horizontal, que resultará en el avance máximo en el aire, no es de 45 grados (como lo es en la trayectoria en vacío), sino de varios grados menos. Para las armas pequeñas, tales como revólveres y pistolas, el ángulo de elevación para el alcance máximo es aun menor.

Hay diferencias enormes en el alcance entre la trayectoria real de un proyectil en el aire y la calculada en el vacío. Por esta razón, los expertos balísticos han pasado mucho tiempo tratando de mejorar la forma de las balas, para recuperar tanto como fuese posible, la eficiencia perdida de los proyectiles en el aire.

Si la velocidad de un proyectil es pequeña, la resistencia del aire también lo es. Con incrementos de velocidad, sin embargo, la resistencia del aire aumenta. Cuando la velocidad es de alrededor de 330 metros por segundo, la resistencia del aire comienza a elevarse en una medida mucho mayor. Es interesante observar que la velocidad a la cual la resistencia del aire crece de una manera significativamente más grande, es la misma que la velocidad del sonido en el aire.

En el frío, la velocidad del sonido es más baja.

Entre algunos científicos balísticos que tratan con balas de alta velocidad, es común referirse a estas velocidades en términos de relación entre la velocidad de la bala y la del sonido. Por ejemplo,

si un proyectil se mueve a una velocidad de 660 metros por segundo a nivel del mar, se dice que tiene una velocidad de Mach. En otras palabras, la velocidad real de 660 m/s está dividida por 330 m/s (velocidad del sonido en el aire), para dar el valor 2. Este número Mach es denominado así debido a Ernst Mach, un físico conocido por su estudio acerca de la velocidad del sonido en diferentes tipos de materiales.

Un proyectil que viaja más ligero que la velocidad del sonido, forma en el aire una onda de presión aguda o angulosa; esta onda es la que cuenta en la resistencia del aire que ofrecen las balas de alta velocidad. La base chata de la mayoría de las balas causa una turbulencia o estela a su paso. Esta turbulencia también produce resistencia.

El movimiento del aire, tal como lo es el viento, que se mueve a través del recorrido de un proyectil, hará que este último se desvíe a izquierda o derecha. Esta fuerza de desvío no es la misma que la corriente de aire resultante del movimiento giratorio del proyectil en el aire.

h) *Estabilidad del proyectil.*— Si se disparara una antigua bala esférica con un arma o si se arrojara una pelota de béisbol, en ningún caso se modificaría la trayectoria si la esfera girara, ya que siempre presentará una superficie esférica al aire. Las balas modernas no son esféricas, sino alargadas, a fin de incrementar el coeficiente balístico. Si la bala alargada es para funcionar efectivamente, debe presentar siempre su punta aguda en la dirección que va el proyectil. Es solamente en este estado que la resistencia del aire y la retardación que produce, puede mantenerse tan baja como sea posible.

El tema de asegurar que el proyectil sigue a lo largo del recorrido teórico, es un problema de estabilidad. Es posible asegurarla de dos formas:

—hacer girar la bala antes de que abandone el ánima del arma;

—colocando aletas en la parte trasera a fin de que la presión del aire pueda mantener el proyectil en su curso.

El uso de aletas en armas pequeñas no es práctico. Sin embargo, se las utiliza en cohetes y algunas clases de granadas.

Consecuentemente, para asegurar estabilidad a las balas, se

les da giro mediante el estriado. La resistencia del aire actúa para invertir al proyectil. Si el giro impartido es el adecuado, el mismo permanecerá en su curso con la punta siempre en la misma dirección; cabría decir entonces que la estabilidad siempre podría asegurarse dándole al elemento una vuelta violenta para que gire rápidamente. Sin embargo, la dificultad con este movimiento estriba en que si el proyectil gira demasiado rápido, siempre apuntará en la misma dirección una vez que abandone la boca del cañón. A esta situación se la denomina sobreestabilización.

Un proyectil en esas condiciones tendría su nariz apuntando en la dirección apropiada sobre la rama ascendente de la trayectoria, pero cuando el pico o cima de la curva fuera alcanzado, la punta estaría hacia arriba, mientras el recorrido real se habría nivelado. De tal manera, durante la rama descendente del trayecto, la punta que gira rápidamente continuaría apuntando hacia arriba con un ángulo igual al de salida, aunque en realidad esté cayendo. En esta situación el aire estaría soplando de través sobre el proyectil y, por ende, acusaría una gran resistencia del medio gaseoso.

Por las razones antedichas es importante darle a la bala sólo la velocidad de giro necesaria, ya que de esta manera su punta se mantendrá en la dirección del movimiento. Un exceso incrementará la resistencia del aire y un valor menor al apropiado también lo hará, dada la tendencia al bamboleo o tambaleo de un proyectil con escasa velocidad de giro.

i) *Comportamiento de los proyectiles para cartuchos de escopeta.*— El vuelo de los perdigones surge ante un disparo de cartucho para escopeta o pistolón por los mismos medios utilizados para impulsar una bala. Existen diferencias menores entre la balística de un arma de cañón estriado y la de otra de cañón liso.

La velocidad inicial de una carga de perdigones es menor que la de un proyectil disparado con cañón de ánima estriada; además, dado que los primeros se desplazan en forma libre en el interior del arma, se requiere una presión menor para impulsarlos fuera de ella. Dadas estas bajas presiones las pólvoras propulsoras no queman bien, es por ello que los cartuchos usualmente se llenan completamente y la pólvora se fabrica en forma de delgadas laminillas con espesores significativamente más pequeños que los granos de pólvora empleados en cartuchos de bala única. Las presiones de gas en

el caño de una escopeta aparecen rápidamente, y tanto es así que la presión máxima surge antes de que la masa de perdigones se hubiere desplazado 2,6 cm dentro del ánima. Luego de ello, los gases se expanden de tal manera que en la boca del arma la presión es muy baja. Consecuentemente, el destello en la boca es inexistente o muy pequeño.

Los perdigones se fabrican en general de plomo considerablemente blando, causa por la cual distorsionan su aspecto esférico cuando golpean unos contra otros en el vuelo, o bien cuando rozan las paredes del caño en su interior. El resultado final será una dispersión significativa de la masa de perdigones, que se va incrementando con la distancia recorrida.

A fin de mantener estos elementos y la pólvora en sus respectivos lugares dentro del cartucho, se utilizan tacos hechos de fieltro, papel o plástico, o combinación de ellos. Estos materiales son livianos y tienden a caer rápidamente para no interferir con el vuelo individual de los perdigones.

A medida que la masa de esferas se aleja del caño, se distancian entre sí debido a que todas no poseen características balísticas idénticas. Por otra parte, los perdigones que componen la parte frontal de la masa causan una perturbación que inhibirá el vuelo de aquellos que vienen detrás. El distanciamiento a que se ha hecho referencia es importante para asegurar precisión.

El desempeño de las diferentes municiones varía considerablemente. Por ejemplo, en EE.UU. las postas n° 00, favoritas de las instituciones policiales, tienen un alcance máximo de 500 metros cuando la escopeta se sostiene formando un ángulo de 25 grados con la horizontal. La velocidad en la boca del caño es de 335 metros por segundo. Por el contrario, si se trata de perdigones pequeños como los del n° 8, el alcance máximo es de 200 metros, solamente cuando la elevación del arma es de 30 grados. La velocidad inicial en este caso es de 316 metros por segundo. Finalmente, los individualizados con el n° 9 tienen un alcance máximo de 184,5 metros con un ángulo de 30 grados y la velocidad inicial es de 312 m/s.

Los indicados han sido alcances máximos. Ordinariamente las escopetas se emplean a una distancia máxima de 90 metros, pero es conveniente hablar de 45 metros, ya que más allá de esta distancia su efectividad decrece.

j) *Desvío por movimiento giratorio.*— Existe una desviación lateral de la trayectoria de un proyectil respecto del plano de partida del mismo, causada por la rotación. Como resultado del desvío el trayecto horizontal del proyectil es curvo y no en línea recta.

En distancias cortas esta desviación no es significativa con respecto a la precisión y en elementos disparados con pistolas o revólveres puede ser despreciada. En disparos efectuados en polígonos de larga distancia, la desviación puede tener alguna importancia.

Hasta aquí se ha hecho referencia a factores interiores del cañón que afectan el desenvolvimiento de una bala disparada con un arma. Los factores externos también ejercen influencia sobre el vuelo desde el arma hasta el blanco. En ellos se incluyen la dirección y velocidad del viento, gravedad y desvío lateral.

La gravedad es constante en toda la esfera terrestre, para todos los propósitos prácticos. Los aparatos de puntería están fabricados y ajustados para incluir correcciones de sus efectos.

El desvío a que se ha hecho referencia es la tendencia de un proyectil a viajar hacia la derecha o izquierda, como resultado del giro que le produce el estriado del cañón del arma. Para las armas de puño este desvío no es un gran problema, ya que basta con ajustar los aparatos de puntería.

Un cierto desvío mínimo es el acompañamiento natural del giro impartido a la bala. Para el calibre *.38 Special* es de alrededor de 2,6 cm en 45 metros.

k) *Resistencia del aire.*— Los componentes del aire que actúan en dirección opuesta a la que se mueve el centro de gravedad de un proyectil, definen la resistencia de aquél. A medida que un proyectil se desplaza desde la boca del cañón hacia el blanco, el aire retarda su recorrido o tiende a retenerlo. Si dicho elemento se mueve a través de algún otro medio, tal como un metal o carne, ese medio actúa entonces para frenarlo.

El fenómeno de la retardación es más grande cuanto más altas son las velocidades (varía directamente con el cuadrado de la velocidad) y con balas de diámetro mayor (superficie seccional). En medios de gran densidad la retardación se incrementa, por ejemplo, es más grande en el agua que en el aire. Cuanto más pesada es la ba-

la menor es el rango a que se hace referencia. Estos factores de retención son importantes en la determinación de la energía cinética utilizable para producir una herida o daño a una estructura.

Un proyectil que en el aire tenga una velocidad de 2100 m/s, se retarda o frena seis veces más rápido que uno que se mueva a 30 m/s. De igual manera, un proyectil que se mueva a 900 m/s de velocidad, se retarda casi tres veces más rápido que otro que se desplace a 300 m/s.

l) *Giro sobre el eje transversal.*— La tendencia al giro sobre el eje transversal de un proyectil se magnifica cuando dicho elemento abandona un medio para moverse en otro, por ejemplo, del aire a un músculo; de un músculo al hueso de un órgano interno, etcétera.

m) *Desviación lateral respecto de la línea regular de vuelo.*— Esta desviación está referida al ángulo conformado por la dirección del movimiento de un proyectil y el eje longitudinal del mismo, a veces llamado ángulo de desviación lateral.

Este ángulo varía periódicamente pero el promedio se incrementa con el tiempo de vuelo de un elemento inestable.

Relacionado con el fenómeno de desvío lateral está el factor de estabilidad, que indica la relativa capacidad del proyectil de mantener una actitud fija en vuelo, bajo condiciones dadas. El factor depende de los momentos de inercia del proyectil, de su giro y del momento de la fuerza aerodinámica respecto del centro de gravedad.

Una condición necesaria pero no suficiente para la estabilidad es que el factor de estabilidad sea mayor que la unidad o negativo. Este factor es llamado, a veces, coeficiente de estabilidad giroscópica.

n) *Alcance del proyectil.*— Los cálculos teóricos balísticos a menudo consideran que el proyectil se desplaza en el vacío. Bajo esta condición, el alcance máximo se logra cuando el arma forma 45 grados con la horizontal. El alcance variará entonces directa y únicamente con la velocidad inicial.

Ha sido calculado, por ejemplo, que en el vacío el calibre militar .30, disparado formando un ángulo de 45 grados, hará un reco-

rido de 68,8 km; en el aire, la bala tiene un alcance máximo de tan sólo 3,2 km.

Es tan pronunciada la resistencia del aire que el alcance máximo de un disparo efectuado con un revólver calibre .38 Special, con cañón de 4 pulgadas, se obtiene cuando se concreta con el arma formando un ángulo de 25 a 29 grados por encima de la horizontal. Si dicho ángulo es mayor o menor, el alcance decrece.

Para averiguar de manera general la distancia máxima en metros, a la que denominaremos "X", es útil la siguiente ecuación que considera cualquier tipo de proyectil disparado en el vacío, a un ángulo de 45 grados:

$$X = \frac{(\text{velocidad inicial})^2}{10}$$

Por ejemplo, el cartucho .38 *Special* (*Winchester-Western*), con bala de 9,6 gramos, tiene una velocidad inicial de 318 m/s. En el vacío enviaría al proyectil a 10.112 metros.

El cartucho norma .357 *Magnum*, con bala de 10 gramos, tiene una velocidad inicial de 430 m/s y, consecuentemente, su alcance sería de 18.490 metros.

Recordemos que los valores antes dados son en vacío. Las balas pesadas disparadas a baja velocidad en el aire, tienen un alcance de tan sólo el 15 al 20% del máximo teórico calculado en el vacío.

El revólver *British .455 Webley* dispara una bala de 16,96 gramos y la velocidad inicial es de 180 metros por segundo. Por lo tanto, su alcance máximo en el vacío es de 3240 metros. Las experiencias reales hechas en el aire muestran que este disparo tiene un alcance extremo de 1170 m, es decir alrededor del 36% del máximo teórico.

Las balas de masa pequeña y alta velocidad alcanzan en el aire una distancia máxima que representa un bajo porcentaje del máximo teórico en el vacío (4 al 10%). La siguiente tabla puede resultar de utilidad:

Proyectil	Velocidad inicial (m/s)	Alcance en el vacío (metros)	Alcance en el aire (metros)
.22 LR - 2,56 gr	343,50	11.799	1350
.380 ACP - 6,08 gr	291,00	8468	980
.45 ACP - 14,98 gr	246,00	6052	1476
.30 carabina - 7,11 gr	591,00	34.928	1980
.50 AP - 46 gr	852,00	72.590	6547

Asimismo, los alcances máximos en el aire, para diversos calibres de uso frecuente, expresados en metros, son los siguientes:

- .22 LR = 1755
- .38 Special = 1620
- .357 Magnum = 2115
- 9 mm Luger = 1710
- .44 Magnum = 2250

ñ) *Caída del proyectil*.— La caída de un proyectil en vuelo puede calcularse. Ordinariamente, tales cálculos no son necesarios, salvo que se esté operando con disparos experimentales.

En estas operaciones matemáticas se presupone que el proyectil alcance la mitad del recorrido en la mitad del tiempo de vuelo; asimismo, se considera que en todo momento en la trayectoria el elemento está cayendo hacia el centro de la Tierra. Cuando se emplea este cálculo, sólo es válido para distancias cortas (un máximo de 270 metros).

La cantidad de caída determinará cuánta elevación se necesita para acertar en el blanco.

Las tablas de información balística corrientemente editadas por la mayoría de los fabricantes de munición, incluyen distancias de la caída del proyectil, así como también altura de la trayectoria media. En ausencia de ello o en experiencias de prueba, el cálculo es muy útil.

Un objeto cae libremente en el vacío de acuerdo con la relación $1/2 g t^2$, donde "g" es la aceleración de la gravedad y "t" es el tiempo en segundos. Un proyectil que se mueve en el aire no cae tan rápido; por lo tanto "g" debería ser ajustado o corregido para representar la caída real de los proyectiles en el aire. Esta corrección arroja una nueva cantidad que llamaremos "f":

$$f = g \left[1 - b \left(\frac{V_0 - v}{V_0} \right) \right]$$

" V_0 " es la velocidad inicial; "v" la velocidad remanente en algún punto del recorrido; "b" posee un valor de 0,4 (cuando "v" es mayor que V_0/s). Es esencial la medición precisa del tiempo en este cálculo.

o) *Pérdida de energía.*— La pérdida de energía cinética de un proyectil en vuelo ($E_c = 1/2$ masa por la velocidad al cuadrado) es la resultante de diversos factores. Las ondas de aire que crea el proyectil indican la existencia de energía. La cantidad de ésta que se pierde depende de la forma y superficie de la sección de la bala. La succión y corriente en remolino producidas por el proyectil, consumen energía. La forma de aquél juega un rol clave en este itinerario de pérdida de energía. Finalmente, la energía se disipa como calor proveniente de la resistencia a la fricción. Esta ruta de pérdida de calor depende de la forma y del arma y características de su superficie.

Según toda probabilidad, virtualmente toda la energía perdida por un proyectil en vuelo responde a la creación de ondas de aire y a las corrientes de succión y remolino.

<i>Cartucho</i>	<i>Energía inicial</i>	<i>Energía a 45 m</i>	<i>Pérdida a 45 m</i>	<i>Energía a 90 m</i>	<i>Pérdida a 90 m</i>
9 mm Luger	46,50	39,15	16%	31,72	32%
.38 Special	56,02	49,95	11%	37,80	32%
.357 Magnum	114,07	89,77	21%	59,40	48%
.44 Special	43,06	38,47	8%	35,77	14%
.44 Magnum	153,90	91,12	24%	90,45	42%
.45 Automatic	49,95	44,95	10%	41,17	18%

El porcentaje de pérdida de energía a 90 metros es más bajo en el calibre *.44 Special*. En distancias más grandes la energía absoluta retenida por el *.44 Special*, lo hace competitivo con el 9 mm *Luger* y el *.38 Special*.

p) *Proyectiles en caída libre.*— Si se dispara una bala directamente hacia arriba, debe, por supuesto, regresar finalmente a la tierra. “Lo que sube debe bajar”. Si el disparo se hizo en el vacío alcanzará una altura pico (y velocidad cero) por encima de la boca del cañón, luego caerá hacia la tierra. Cuando alcance en su regreso la boca del arma, se estará moviendo a una velocidad idéntica a la de

su salida hacia arriba; este valor se denomina velocidad final o terminal.

Por ejemplo, una bala de plomo de 10,11 gramos, calibre .38 *Special*, que abandona la boca del cañón de un revólver de 4 pulgadas, en vuelo vertical hacia arriba, tiene una velocidad de 254 metros por segundo y una energía cinética de 33,88 kilográmetros. Esta última le permitirá al elemento alcanzar su altura pico, pero en el procedimiento el nivel de energía caerá a cero, transformándose en energía potencial; se hace cargo entonces la aceleración de la gravedad y lo dirige hacia abajo, a razón de 9,6 m/s por cada segundo de caída. En el momento que alcanza en su caída el nivel de la boca del cañón, la velocidad es nuevamente de 254 m/s y la energía cinética de 33,88 kilográmetros. Es un misil peligroso.

Sin embargo, en la práctica los proyectiles no caen en el vacío, lo hacen en una atmósfera que les impide la caída libre. De tal manera, en su regreso el proyectil estará afectado por el aire y comenzará a girar sobre su eje transversal, pudiéndose considerar desde el punto de vista físico que se comporta como una esfera.

(ver cuadros ps. 257 y 258)

Utilizando la imposición antes enunciada, la velocidad final de un proyectil calibre .22 LR, de 2,56 gramos de peso, puede decirse que es de 39 metros por segundo y su energía de 0,27 kilográmetros. Para el calibre .30-06 y un proyectil de 14,08 gramos, tales parámetros serían: 48 m/s y 1,75 kgrm.

Resulta obvio que una bala disparada verticalmente hacia arriba, regresa a la tierra con considerable capacidad de daño; no es como el agua de lluvia.

q) *Trayectoria*.— El comportamiento de un proyectil desde que abandona el arma hasta que alcanza el blanco, está incluido en el estudio de la balística exterior (movimiento del proyectil mientras se encuentra en vuelo). Para predecir el recorrido de dicho elemento a través del aire, deben considerarse, como ya se ha expresado, factores tales como la gravedad, el viento, la densidad del aire, la temperatura y la curvatura de la Tierra. Cuando no pueda calcularse una fuerza debe hacerse una estimación, a fin de considerar el efecto que tendrá sobre el proyectil en su vuelo y corregirlo.

CARACTERÍSTICAS DE LA MUNICIÓN 9 x 19 mm; 9 x 17 mm; 11,25 x 23 mm Y .38 SPECIAL, PRODUCIDA POR "D.G.F.M."

Calibre	9 x 19 mm "C"	9 x 19 mm "T"	9 x 17 mm	11,25 x 23 mm	.38 Special
Tipo	Común	Trazante	Corto	Común	
Longitud cartucho	29,7	29,6	24,9	32,4	38,85
Peso cartucho (gr)	12	12,4	9,77	21	15,2
Identificación	FMK 5 Mod O Periferia de cápsula roja	FMK 2 Mod O Periferia de cápsula roja y punta proyectil roja	Periferia de cápsula color violeta	FMK 1 Mod C Periferia de cápsula violeta	Periferia de cápsula violeta
Longitud bala (mm)	15,7	17,3		16,8	17,9
Peso bala (gr)	8	7,18	6,15	14,9	10,25
Material bala	Plomo antimoniado con camisa de latón Cu 90% Zn 10%	Plomo antimoniado con camisa de latón y cápsula interior con sustancia trazante	Plomo antimoniado con camisa de latón Cu 90% Zn 10%	Plomo antimoniado con camisa de latón Cu 90% Zn 10%	Plomo antimoniado
Longitud vaina (mm)	19,1	19,1		22,8	28,8
Peso vaina (gr)	3,9	3,9		5,5	4,5
Material vaina	Latón Cu 70% - Zn 30%				
Pólvora	Monobásica tipo A 22		Monobásica	Monobásica Tipo A2	Monobásica Tipo A23
Cápsula	No corrosiva - No oxidante				
Velocidad	V 12,5:345	V 2:340	V 2:274	V 2:248	V 2:255
Presión	2800 Kg/cm ²	2800 Kg/cm ²	Menor 1500 Bares	1340 Bares	Menor 1000 Bares
Energía (Joule)	476	415	230	(a 25 m) 458	(a 2 m) 333

CARACTERÍSTICAS DE LA MUNICIÓN .22 L.R. Y .32 S&W, PRODUCIDA POR LA "D.G.F.M."

Calibre	.22 L.R. "PS"	.22 L.R. "AV"	.22 L.R. "PHAV"	.22 L.R. "Competición"	.32 S&W Largo
Tipo	Largo Rifle	Largo Rifle Alta Velocidad	Largo Rifle Punta Hueca Alta Velocidad	Largo Rifle Competición	Largo
Longitud cartucho (mm)	25,15	25,15	24,95	24,90	32,5
Peso cartucho (gr)	3,46	3,46	3,27	3,38	9,74
Identificación cartucho	Sigla "FM" estampada en el culote				
Longitud bala (mm)	12,27	12,27	12,20	11,80	15
Peso bala (gr)	2,46	2,46	2,45	2,58	6,35
Material bala	Aleación plomo antimonio				
Longitud vaina (mm)	15,40	15,40	15,40	15,40	23,37
Peso vaina (gr)	0,72	0,72	0,72	0,72	2,9
Material	Latón Cu 70% - Zn 30%				
Pólvora	Monobásica tipo A-22 n	Monobásica tipo A-22 a			Monobásica tipo A-23
Iniciador	No oxidante - no corrosivo				
Velocidad (m/s)	340	376	360	360	222,5
Presión (bares)	Menor 1500	Menor 1820	Menor 1500	Menor 1100	Menor 800
Energía (Joule)	152	174	160	115	157

r) *Movimientos horizontales y verticales.*— Idealmente, un arma no debería moverse en ninguna dirección; sin embargo, algunos movimientos de este tipo son inevitables. Por ejemplo, un arma larga y delgada siempre se inclina un poco, pero al ser disparada la presión interna la endereza algo. Todos estos movimientos son indeseables por cuanto cambian ligeramente la dirección y perjudican la precisión.

El cambio en la dirección (que sería la que indica el eje longitudinal del cañón) es llamado salto. En la mayoría de los casos el arma *salta* sustancialmente de la misma manera para cada disparo, lo cual debe ser tenido en cuenta al apuntar. Este salto puede ser imaginado como una rotación efectiva del eje del cañón en el proceso del disparo, aunque realmente es un fenómeno más complicado. Con armas bien diseñadas y emplazadas, estos movimientos son extremadamente pequeños y se salvan corrigiendo la elevación para el alcance máximo.

s) *Las ecuaciones de la balística exterior.*— Coeficiente de rozamiento - $Cr = K_r p v^2 d^2$

Elevación - $L = p d^2 v^2 K_l \text{ sen } y$

Momento - $M = p d^2 v^2 K_m \text{ sen } y \text{ cos } y$

"p" = densidad del aire

"d" = diámetro de la bala

"v" = velocidad del proyectil

"y" = ángulo de desvío (es decir el ángulo entre el eje longitudinal del proyectil y la dirección de progresión de éste)

"K_r", "K_l" y "K_m" = coeficientes de rozamiento, elevación y momento, respectivamente.

Teniendo en cuenta que el proyectil considerado no tiene desvío, tres factores afectan el rozamiento:

—Presión del aire en la nariz del proyectil; es una fuerza que actúa por detrás.

—Fricción superficial del aire sobre los laterales del proyectil; este factor varía con la suavidad de la superficie de la bala.

—Rozamiento en la base provocado por la turbulencia creada en el aire.

El primer factor se ve reducido por la forma aerodinámica de la punta.

El segundo factor se reduce eliminando las rugosidades de la superficie del proyectil; una bala encamisada, si es suave, reduce la fricción del aire.

El tercer factor se reduce haciendo más cónica la forma de la base del proyectil (cola de bote).

Las consideraciones vertidas indican que desde el punto de vista de la balística exterior, la mayoría de las balas para arma corta son abominables en cuanto a su forma. Cada factor que incide en el rozamiento parece haber sido colocado en ellas: puntas u ojivas planas, sin forma aerodinámica; superficies laterales acanala-das por cinturas de engrase; bases planas y perforadas en otros casos (o ahuecadas). Está claro que las balas para armas cortas no están diseñadas para disparos de largo alcance; cuando se las emplea dentro de las distancias para las que sí son específicas, acusan remarcada precisión.

Asumamos que un proyectil es disparado desde la boca del cañón en una dirección que es paralela a la superficie de la Tierra. A partir de allí pueden designarse los variados componentes del patrón de vuelo o trayectoria: "h", altura de la boca del cañón respecto del piso; "y", altura del proyectil respecto del piso en cualquier momento dado; "y", altura del proyectil respecto del suelo en el instante que abandona el arma ($y = h$); "Vo", velocidad inicial del proyectil; "v", velocidad en un punto específico de la trayectoria; "x", recorrido horizontal del proyectil; "xi", distancia horizontal de impacto en el piso; "g", aceleración de la gravedad; "m", peso de la bala.

$$x = V_0 t \quad y = h - g (t^2/2)$$

La curva de la trayectoria en el vacío es:

$$y = h - (g/2 V_0^2) x^2$$

La forma es una parábola.

El punto de impacto "xi" que es el valor de "x" cuando "y" es cero es:

$$xi = \sqrt{V_0^2 2 h/g}$$

El tiempo de vuelo "ti" es el valor de "t" cuando "y" es cero:

$$ti = \sqrt{2 h/g}$$

El ángulo de impacto en el piso "i" es:

$$\text{tangente } i = \sqrt{2 gh/v_0}$$

Asumamos ahora que el arma está apuntada hacia arriba con respecto al horizonte y que el proyectil toma un curso de similares características. El ángulo de inclinación hacia arriba cuando el proyectil abandona el arma, será designado α_0 luego:

$$\begin{aligned} x &= V_0 t \cos \alpha_0 \\ y &= V_0 t \sin \alpha_0 - 1/2 g t^2 \end{aligned}$$

La forma de la trayectoria será:

$$y = x \operatorname{tg} \alpha_0 - g x^2 / 2 V_0^2 \cos^2 \alpha_0$$

La forma es una parábola. La cima de la trayectoria es x_c , y_c

$$\begin{aligned} x_c &= (V_0^2/g) \operatorname{sen} \alpha_0 \cos \alpha_0 \\ y_c &= (V_0^2/2g) \operatorname{sen}^2 \alpha_0 \end{aligned}$$

El tiempo de vuelo a la cima es "tc":

$$t_c = (V_0/g) \operatorname{sen} \alpha_0$$

Si hacemos $y = \text{cero}$, entonces la distancia "xi" es:

$$x_i = (2 V_0^2/g) \operatorname{sen} \alpha_0 \cos \alpha_0$$

El tiempo de vuelo "ti" es:

$$t_i = (2 V_0/g) \operatorname{sen} \alpha_0$$

El alcance y el tiempo de caída en la cima, duplica lo que uno podría esperar de una trayectoria simétrica.

t) *Métodos de medición de la velocidad de un proyectil.*— 1. *Péndulo balístico.* Se trata de la forma más simple y sencilla de medir, lo más acertadamente posible, la velocidad inicial de un proyectil disparado con arma de fuego. Consiste en un sistema mecánico compuesto por un gran bloque de madera de masa "M", que cuelga verticalmente de dos cuerdas.

Un proyectil de masa "m" que avance con una velocidad horizontal "v", chocará contra él y se incrustará en su interior. Si el tiempo de choque (el tiempo requerido para que la bala quede en reposo con respecto al bloque) es muy pequeño en comparación con el de oscilación del péndulo, las cuerdas que lo sostienen quedan aproximadamente verticales durante el choque. Por consiguiente, no obra ninguna fuerza externa horizontal sobre el sistema y se conserva la componente de igual tipo de la cantidad de movimiento.

La velocidad "Vs" del sistema después del choque es mucho menor que la del proyectil antes del mismo. Esta velocidad final se puede determinar fácilmente, de modo que la original del proyectil se puede calcular a partir del principio de la conservación de la cantidad de movimiento.

La cantidad de movimiento inicial del sistema es la del proyectil (masa por velocidad = mv) y la cantidad de movimiento del sistema apenas terminado el choque es (m + M) Vs, de modo que:

$$mv = (m + M) V_s$$

Una vez que termina el choque, el péndulo y la bala oscilan hasta una altura máxima "y", en donde la energía cinética que quedó después del impacto se convierte en energía potencial gravitacional.

Entonces, aplicando el principio de la conservación de la energía mecánica para esta parte del movimiento, obtenemos:

$$1/2 (m + M) V_s^2 = (m + M) g y$$

Despejando "v" de esas dos ecuaciones, obtenemos:

$$v = \frac{m + M}{m} \cdot \sqrt{2 g y}$$

Por consiguiente, se puede determinar la velocidad inicial del proyectil si se miden "m", "M" e "y".

(ver figura 64 en p. 263)

2. *Cronógrafo balístico.* Sin duda el cronógrafo balístico es el instrumento actual de medición de velocidades iniciales, o no, de

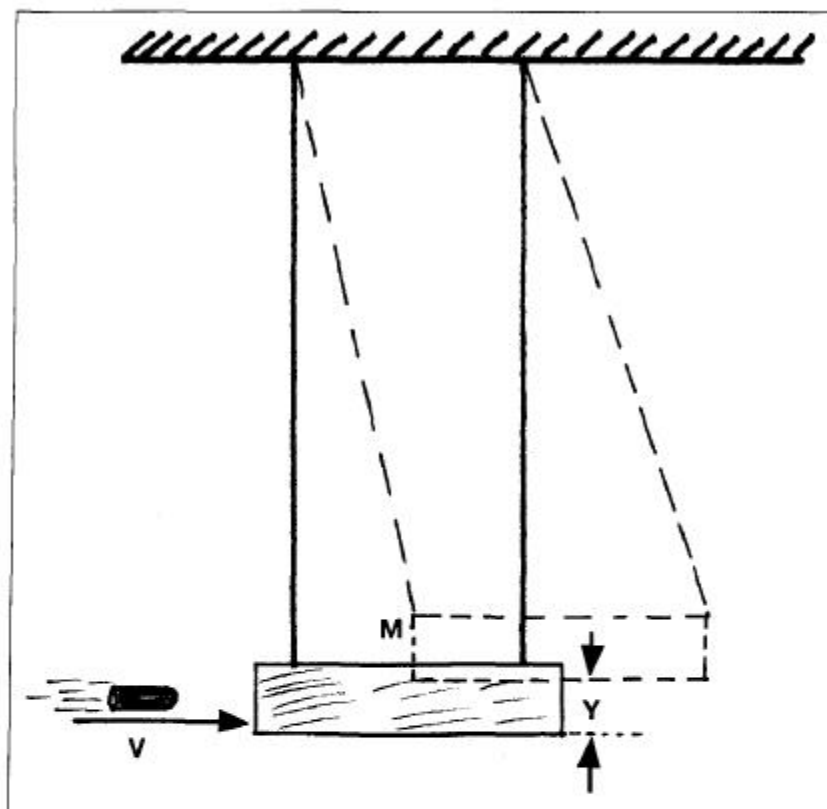


Figura 64

proyectiles disparados con armas de fuego, gas comprimido o acción neumática.

Los hay de diferentes formas y variada tecnología, pero, por lo general, el conjunto consiste en dos pantallas separadas por una determinada distancia. Cada pantalla está constituida por un marco de cuya parte superior e inferior (o superior solamente) emerge luz, formando una pantalla luminica. Mediante un complicado circuito electrónico cada pantalla detecta el paso del proyectil disparado, transmitiendo tal información a un procesador que automáticamente (o mediante cálculo posterior) arroja un valor numérico que implica el valor de la velocidad del elemento actuante.

4. BALÍSTICA DE EFECTO

El objetivo final de un proyectil es impactar en el punto deseado por el tirador, y el sentido común parece decirnos que cuanto más velocidad y peso lleve éste, más energía será capaz de transportar y ceder. Estamos en lo cierto, cuando estudiamos física aprendimos que la energía cinética o fuerza viva de un cuerpo en movimiento es directamente proporcional a su masa y al cuadrado de su velocidad ($E_c = m v^2/2$), lo cual, aplicado a un proyectil en movimiento, nos dice que cuanto más velocidad lleve, más energía es capaz de transportar.

El cómo optimizar ese transporte ya sabemos que viene dado por el coeficiente balístico. El cómo poder aprovechar completamente esta energía lo dirá la balística de efecto.

Empieza en el mismo momento del impacto, y las balas se construyen según el propósito perseguido, optimizando o degradando sus coeficientes balísticos, independientemente de que los materiales con que están construidas varíen también en función de su finalidad.

Matizando, tenemos balas con fines militares: son aquéllas totalmente blindadas que ofrecen el mejor coeficiente balístico posible. Interesa su poder penetrante en cualquier modo y no se hace nada por potenciar sus efectos letales en el cuerpo humano.

En lo que hace a los proyectiles de caza, el fin perseguido es muy concreto: cobrar la pieza con la mayor efectividad y el menor sufrimiento para ésta; por lo tanto, junto al mayor coeficiente balístico posible, se diseñan las balas para que tengan la propiedad de que, en el momento del impacto, se deformen, aumentando su diámetro para que así pueda aumentarse la transferencia de energía. Ésta es máxima cuando el proyectil queda alojado dentro de la pieza a cobrar.

Por lo tanto, interesa que el impacto y consiguiente deformación del proyectil sea tal que el efecto conseguido cause traumatismo y *shock* inmediato como para que, aun no interesando ningún órgano vital, la pieza quede abatida para no levantarse más.

La deformación del proyectil, deseablemente en forma de hongo, se consigue generalmente construyendo éste con su punta par-

cialmente hueca y desprovista del blindaje que necesariamente ha de llevar el resto para que, al conseguir velocidades por encima de los 400 metros por segundo, no se deteriore la precisión ni se emplee el cañón. Para la deformación del proyectil hace falta un mínimo de velocidad en el momento del impacto, la que no debe ser inferior a los 600 m/s, la cual, junto con la consistencia del tejido impactado (músculos, huesos, vísceras, etc.), conformarán la deformación.

Otro tipo de proyectil, concretamente el de defensa personal, debe estar construido de tal forma que su impacto debe dejar incapacitado para toda acción ofensiva al agresor sin que para ello haya que elegirse necesariamente el lugar del impacto ni matar al agresor. Entendemos la defensa personal llevada a la necesidad de disparo contra otro ser humano, cuando existe peligro inmediato real e irreversible —de no hacer nada por evitarlo— de nuestra propia vida y que la acción de disparo sea la única alternativa posible de defensa.

Existe una fórmula que nos dice que el poder de detención de un proyectil viene dado por el producto resultante de la energía remanente por la superficie frontal de éste; Pd (poder de detención) = E (energía en kilográmetros) \times S (superficie en cm^2) por lo que a igualdad de velocidad remanente, el proyectil que presente mayor superficie frontal (peor coeficiente balístico) tendrá mejor poder de detención.

Resumiendo: en arma corta, por tener limitada la velocidad, el poder de detención se optimiza con proyectiles de grandes diámetros y punta chata. En los fusiles, para cortas distancias, también; y para las largas, los proyectiles dotados de alta velocidad y punta hueca son los más aconsejables. En cualquier caso, si bien la velocidad es un factor muy importante, el peso también debe ser tenido en consideración.

La balística de efecto, también llamada *balística terminal*, concierne en sí misma a efectos de los proyectiles en los blancos, sean éstos hombres, animales o estructuras físicas no vivientes. La ciencia de la balística terminal está mucho menos avanzada que la balística interior o la exterior, dado que el estado del arte de la instrumentación no permite todavía recolectar información extensa y confiable.

Los efectos instantáneos que ocurren cuando un proyectil choca contra un blanco, presentan al científico balístico un factor de tiempo en sus observaciones que es muy difícil de manejar.

Los fenómenos que a continuación vamos a tratar están vinculados con los siguientes temas:

a) impacto, la penetración o perforación de un órgano, tejido, cuerpo o estructura física tal como una pierna, una pared de concreto o la puerta de un automóvil;

b) fragmentos secundarios en movimiento dentro del blanco, por acción del proyectil actuante, tales como trozos de hueso o mamopostería.

Un blanco blando es un cuerpo viviente. Un blanco duro sería un ladrillo o una pared de cemento. También son blancos duros las puertas de los vehículos.

PROFUNDIDAD DE PENETRACIÓN EN MADERA DE PINO Y VOLUMEN DEL CANAL QUE FORMA EL PROYECTIL, PARA ARMAS DE PUÑO DISPARADAS A UNA DISTANCIA DE 50 METROS (*)

<i>Arma</i>	<i>Proyectil</i>	<i>Calibre</i>	<i>Profundidad (cm)</i>	<i>Volumen (cm³)</i>
Pistola o revólver	plomo	.22 LR	12,6	3,10
Revólver	plomo	.380	7,6	4,85
Pistola	encamisado	.380	8,3	5,30
Revólver	plomo	.38 Spl.	13,4	8,40
Pistola	encamisado	9 mm Luger	15,3	9,90
Revólver	plomo	.44 Spl.	13,8	13,20
Pistola	encamisado	.45 ACP	13,7	13,70
Revólver	plomo	.357 Magnum	29,0	18,50
Revólver	plomo	.44 Magnum	36,0	34,20

(*) Bock-Weigel, 1968.

Las variaciones en el complejo de reacciones que reúnen una respuesta balística terminal de un proyectil resultan de:

- diferencias en el blanco;
- características de la bala;
- un grupo frustrante de imponderables.

Para una muy cuidadosamente controlada serie de disparos experimentales habrá muchos grados de afectaciones o daños del blanco. Es por ello que en balística terminal la investigación implica mucha evaluación estadística. Un punto importante a tener en

cuenta respecto de este tema es que los valores cuantitativos son promedios con distancias y desviaciones estándar que pueden ser grandes.

a) *Blancos sin vida.*— Puertas de coches, ventanas con vidrios, o mampostería, son blancos que usualmente se ven afectados por el accionar de proyectiles disparados con armas de fuego. Todos ellos están compuestos por materiales que ofrecen una cierta resistencia que previene o inhibe su penetración o perforación. Los materiales tales como el vidrio, el metal o la madera, por ejemplo, pueden resultar atravesados por un proyectil cuando una porción de ellos es arrojada de la estructura y el elemento pasa a través del orificio resultante. El metal de la puerta de un rodado puede resultar desplazado y formar *pétalos* que permitan el pasaje del proyectil.

La penetración sin perforación puede concluir en la formación de protuberancias, hoyos y tacos (efecto de sacabocado o similar) que recién comienzan y no han sido expulsados completamente; en estos casos el proyectil suele permanecer en el interior de la estructura.

PROFUNDIDAD DE PENETRACIÓN EN MADERA DE PINO DE UN PROYECTIL LUEGO DE PERFORAR LA PUERTA DE UN VEHÍCULO O EL VIDRIO DE UNA VENTANA (*)

<i>Cartucho</i>	<i>Vidrio laminado</i>	<i>Vidrio de seguridad</i>	<i>Puerta de un rodado</i>
.45 ACP	1,8	1,5	1,5
.38 Special	2,8	2,5	2,0
9 mm Luger	6,0	7,0	11,5
.357 Magnum	11,5	7,0	4,5

(*) Bock-Weigel, 1968.

Las siguientes propiedades físicas de un blanco influyen en el efecto del proyectil sobre el mismo:

1) dureza o capacidad del material para prevenir hundimientos, marcas, etcétera;

2) flexibilidad o capacidad del material componente del blanco para absorber energía antes de romperse;

3) ausencia de defectos locales tales como nudos en la madera, zonas delgadas en el metal, o burbujas de aire en el vidrio.

Para un material específico de proyectil y blanco, la penetración promedio se incrementará con la velocidad de impacto del elemento actuante. En el caso de una pared de concreto puede ocurrir el desgranado, o sea la eyección de fragmentos de la cara (superficie) de la estructura opuesta al punto de impacto, lo cual es similar al astillamiento en el metal. Si el desgranado o desmembramiento ocurre, el grado de penetración crece rápidamente con el aumento de velocidad.

b) *Formación de orificios de bala en láminas de acero.*— Murr y Foltz (1970), en su descripción de la formación de un orificio en acero producido por proyectiles calibre .22 LR, muestran el desprendimiento de una tapa procedente del centro del mismo y el despliegue de *pétalos* de metal alrededor de la periferia, para completar el proceso. En su modelo, por supuesto, se describió la situación ideal.

Se han hecho experiencias de disparos con calibres más grandes, tomando como inicio el modelo indicado, utilizándose para ello acero laminado y una distancia de 27,4 metros (30 yardas). En tal oportunidad se midieron los diámetros de los orificios resultantes, luego de ello se reparó cada perforación del lado por donde saliera el proyectil (superficie opuesta a la de entrada), mediante el aplanamiento del sector afectado, lo cual dio origen a orificios menores en cada zona central dañada. La diferencia entre las medidas originales y las posteriormente registradas de las perforaciones más pequeñas, arrojó en cada caso el diámetro de los defectos existentes en la lámina de acero, causados por la acción de sacabocado del proyectil, consistente en un pequeño círculo metálico.

La siguiente tabla sintetiza los resultados:

Calibre	Longitud cañón (pulgadas)	Orificio fresco (pulgadas)	Orificio aplanado (pulgadas)
.45 Colt	6	.63	.34
.44 Magnum	6	.47	.28
.357 Magnum, 110 grains	4	.41	.16
.357 Magnum, 158 grains	4	.41	.28
.38 Sp. Super Vel.	4	.41	.25

Los diámetros de los defectos son:

- .45 Colt - .29 pulgadas
- .44 Magnum - .19 pulgadas
- .357 Magnum, 110 *grains* - .25 pulgadas
- .357 Magnum, 158 *grains* - .13 pulgadas
- .38 Special Super Vel - .15 pulgadas

(Estos diámetros son coincidentes con los de los discos metálicos expulsados por la acción del proyectil.)

Por su parte, un disparo de 9 mm *Luger* con una pistola semiautomática *Browning*, arrojó un defecto de .16 pulgadas.

¿Posee algún efecto la longitud del cañón sobre la formación de un orificio producido por un proyectil que atraviesa acero laminado? Se dispararon balas calibre .38 *Special*, de plomo y con punta redondeada, de 150 *grains* de peso, a una distancia de 27,4 metros, sobre acero laminado utilizado en automóviles modernos. En la oportunidad se utilizaron revólveres de 2, 4 y 6 pulgadas, respectivamente.

Los orificios frescos que se formaron estuvieron dentro de los siguientes promedios:

- cañón de 6 pulgadas: .53 pulgadas;
- cañón de 4 pulgadas: .53 pulgadas;
- cañón de 2 pulgadas: .56 pulgadas.

Cuando se acomodó el material para reparar los orificios, no apareció ningún defecto, es decir, no surgió ningún orificio central. Sin embargo, en cada caso fue claramente visible una tapita abovedada pegada al metal en la zona de impacto; las mismas no se encontraban quebradas y no eran concéntricas con el orificio. El diámetro promedio de dichos elementos era de .24 pulgadas. Consecuentemente puede decirse que, con este tipo de balas de plomo de relativamente baja velocidad, se formó una tapa (en forma de gorra) muy distintiva, cuando el elemento atravesó la lámina.

Dicha tapa encajaba sobre el extremo ojival del proyectil. El resto del metal alrededor del orificio se evertió para dar origen a una perforación cuyo diámetro varió entre .53 y .56 pulgadas. Esta eversión del material consistió en desgarros irregulares.

Proyectiles de mayor velocidad y calibre removieron discos metálicos del centro del orificio y los bordes evertidos de este último adoptaron la forma de rulos.

c) *Energía de impacto.*— A pesar del número significativo de excelentes reportes técnicos que pueden obtenerse respecto de la

biofísica de la herida y de las leyes básicas de la física vinculadas con la balística, hay todavía informes o aseveraciones no entendidas e irresponsables, como la siguiente: "...Las tablas balísticas de fabricación y muchas 'autoridades' que derivan su pericia o habilidad de allí, toman sólo en cuenta la masa y la velocidad que obtienen a través de la fórmula $E = MV^2/2$, para obtener la energía cinética del proyectil en determinadas unidades". "La fórmula de energía reditúa un cálculo muy exacto y satisfactorio que, desafortunadamente, es virtualmente inservible excepto su inclusión en otra fórmula para determinar el retroceso (culatazo o reculada). Ciertamente, nada tiene que ver con la efectividad del proyectil en el blanco" (Josserand y Stevenson, 1972).

El rol crucial de la energía de impacto en la efectividad de un proyectil ha sido repetidamente demostrado, por lo tanto, es un tema de seria disputa.

d) *Huella del proyectil.*— Empíricamente uno está conducido a concluir que el volumen de la cavidad de la herida originada por un proyectil, varía directamente con la impresionante o llamativa velocidad de ese elemento, sin importar su forma. Una suposición en esa consideración es que el proyectil penetra pero no perfora el blanco. La ecuación general para expresar la relación es:

$$E = MV^2/2g$$

En ella, "E" es la energía terminal o de choque; "M" el peso de la bala en gramos; "V" la velocidad en metros por segundo o pies por segundo, al momento del impacto, y "g" la constante de gravedad que es igual a 9,8 m/s² (o 32 pies/segundo al cuadrado).

Con la suposición de que el proyectil es retenido en el blanco y no lo traspasa, los a menudo algo acalorados argumentos sobre proyectiles de punta perforada contra otras configuraciones para los mismos, tienen sentido limitado. La forma de la bala sólo es importante en cuanto la forma en cuestión sirva para mantener el elemento dentro del blanco y prevenir su perforación. Un proyectil que finaliza su vuelo dentro del objetivo apuntado, expande toda su energía en ese punto (capacidad de realizar trabajo o daño), en el blanco (Corner, 1950; Hunt, 1951; Heigel, 1953).

e) *El canal de la herida.*— El canal o cavidad hecha por un proyectil cuando pasa a través de carne o elemento de consistencia similar, da una indicación razonable de la capacidad para herir del mismo. Cuando un proyectil pasa entonces a través de carne ocurren tres resultados:

1) se forma una cavidad temporaria y tiende a pulsar o vibrar, provocando daño en los tejidos circundantes;

2) una zona de escape o fuga de sangre en los tejidos que rodean la cavidad;

3) una cavidad permanente que es menor a la temporaria.

La cavidad permanente así como también la zona de fuga de sangre, se forman después de la cavidad temporaria. La permanente no es idéntica en configuración con la del túnel hecho por un proyectil del diámetro del que pasa a través de la carne. El diámetro de este canal tiende a ser más grande en el comienzo de la cavidad y menor cerca de su final.

La zona de escape o fuga de sangre (a veces llamada zona de extravasación) permanece circundando la cavidad permanente. Esta zona es producida por las energías que forman el canal temporario; allí los vasos sanguíneos, nervios y otras clases de tejidos son severamente dañados. Los cirujanos encuentran necesario extraer la mayor parte de este tejido en heridas severas, a fin de prevenir que el tejido muerto se transforme en una constante fuente de infección para la víctima.

El volumen de la cavidad permanente varía directamente con la energía transferida del proyectil al tejido. Sellier (1969) ha sugerido la siguiente ecuación para el cálculo de volumen de las varias zonas referidas anteriormente:

$$V = k Eab$$

“V” es el volumen de la zona en cuestión; “Eab” es la energía absorbida por los tejidos y “k” una constante que varía con la zona en cuestión.

El valor de “k” es, para la cavidad permanente, 0,30 cm³/mcp; para la zona de fuga de sangre 3,5 cm³/mcp, y para la cavidad temporaria, 7,7 cm³/mcp, “m” es la masa del proyectil, “c” es el calibre y “p” la presión. Estos valores están empíricamente determinados para el tejido muscular.

Se ha determinado que el valor de "k" para la cavidad temporaria desarrollada disparando en un tanque de agua, es de 87. La *performance* del proyectil en agua no es idéntica a la de la carne.

En la carne, el volumen de la cavidad temporaria es veintiséis veces más grande que el de la permanente (Sellier, 1969).

El diámetro máximo de la cavidad no es constante a lo largo de la extensión del canal; éste tiene forma de cono o embudo. En los puntos de mayor velocidad del elemento, el diámetro del canal es más grande y viceversa. La relación entre el diámetro ("D") de la cavidad temporaria y los varios factores, es la siguiente:

$$D = \sqrt{4/\pi \cdot k \cdot 2a \cdot E}$$

"k" es la constante referida anteriormente; el valor "k" para el tejido muscular es de 7,7 cm³/mcp; "E" es la energía absorbida del proyectil; "2a" es un factor que cuenta para la energía absorbida por centímetro de pasaje de proyectil.

El diámetro de la cavidad temporaria o de la permanente en cualquier punto dado del canal, no depende del total de energía absorbida sino más bien de la cantidad de energía absorbida por centímetro de pasaje del proyectil (2aE). Es obvio que la energía remanente en el proyectil al final de su paso a través del tejido, es baja. El diámetro de las cavidades temporaria y permanente será pequeño, quizá no mayor que el del proyectil (ahora deformado en mayor o menor extensión) que pasa a través del tejido. Dado que bajo estas condiciones no se forma ninguna zona de fuga de sangre, a menudo es difícil encontrar el elemento actuante en lo que parece ser tejido normal.

Asumamos que dos proyectiles que tienen el mismo calibre han sido disparados sobre carne o elemento de consistencia similar, y que tenemos la misma absorción de energía por centímetro de pasaje a través del blanco. Luego asumamos que las energías en la boca del cañón del arma son idénticas, por lo tanto "aE" es la misma para cada proyectil. Veremos entonces que el diámetro de la cavidad temporaria será el mismo para cada disparo.

Ocurre una situación interesante si uno compara dos proyectiles que tienen la misma energía pero diferentes calibres. El de calibre más pequeño tiene un peso menor pero necesariamente una velocidad mayor (para igualar la energía del que posee calibre y peso menores) que el restante. El proyectil de calibre más pequeño

tendrá un valor superior para "a": ésta es proporcional a "S", la cual iguala al peso dividido por la superficie del corte vertical del proyectil ($\pi/4$ x calibre al cuadrado). Este último valor es más pequeño para el proyectil de calibre más chico. El valor "2aE" que expresa la energía absorbida, es mayor para el calibre más pequeño, a pesar de la igualdad de energías en la boca de ambos proyectiles. Este resultado está basado en el valor al que es absorbida la energía de ambos elementos, a medida que se desplazan por el canal de la herida. Si ambos penetran pero no perforan, toda la energía de cada uno irá dentro del blanco.

f) *La fórmula de Hatcher sobre el poder de detención relativo.*— El general Hatcher, un muy bien renombrado militar experto en armas de puño, desarrolló una fórmula para comparar la efectividad de varios cartuchos para armas cortas, uno con otro en una escala relativa (no absoluta) (Hatcher, 1935). Al factor de efectividad obtenido de su fórmula lo llamó "poder de detención relativo" del

$$\text{PDR} = a \cdot m \cdot s$$

"a" es la superficie del corte transversal del proyectil; "m" es la cantidad de movimiento, y "s" la forma del proyectil.

En el trabajo original de Hatcher la cantidad de movimiento se obtenía de la siguiente manera:

$$m = Ek/V$$

O la energía era dividida por la velocidad: $(1/2 m v^2)/V$

Está claro que por este método uno obtiene solamente la mitad de la cantidad de movimiento, error que aparentemente en forma inconsciente se le deslizó a Hatcher. Por los propósitos de la fórmula, por ejemplo una escala relativa para comparar cartuchos, el error puede no importar, asumiendo que el mismo error ocurre en los valores de PDR de todos los cartuchos que se comparen.

La superficie del corte transversal del proyectil se obtiene rápidamente así:

$$a = \pi r^2$$

El área o superficie será igual al producto de π (3,1416) por el radio al cuadrado. Para medir el diámetro del proyectil se puede emplear un calibre y la mitad de ese valor dará el radio.

La forma del proyectil está expresada mediante el empleo de un "factor de forma" arbitrario, conforme el siguiente detalle:

<i>Aspecto del proyectil</i>	<i>Factor de forma</i>
Punta redonda, encamisada	0,90
Punta roma encamisada; también punta redonda de plomo	1,00
Proyectil de plomo punta roma (.44-40)	1,10
Punta roma <i>wadcutter</i> (sacabocado), de plomo	1,25

Los factores expresados generalmente son multiplicados por 1000 antes de su uso en la fórmula, por lo tanto el PDR será un número entero.

Hatcher no hizo especificaciones respecto de las balas encamisadas expansivas. Miller (1975) sugirió un método para manejar el asunto:

1) si el proyectil encamisado adquiere forma de hongo (por deformación) en forma similar al *slug* de plomo de igual calibre, masa y forma, el factor de forma debería ser considerado igual que para el proyectil de plomo;

2) si la bala encamisada se expande bien, se le dará el valor 1,25 como factor de forma.

g) *El así llamado poder de detención ("stopping power").*— El tema del poder de detención está rodeado de retórica y misticismo. Es dudoso que estos aspectos no racionales del tema alguna vez sean borrados. Sin embargo, es importante observar los puntos de vista teóricos más aceptables, a fin de tener alguna apreciación de cómo han sido clasificados los cartuchos respecto de la efectividad, por varios expertos. Sellier (1969) ha reseñado el tema con algún detalle. La siguiente discusión seguirá su argumentación.

Weigel (1962) sostiene que el efecto biológico de un proyectil es proporcional al volumen de la cavidad geométrica de la herida. Éste es un argumento razonable, basado en la premisa de que el tejido vivo es un sistema fisicoquímico que obedece a las leyes básicas

de la naturaleza. El volumen de la cavidad de la herida representa la extensión del daño hecho al organismo en cuestión; a mayor daño uno puede concluir que más efectivo es el proyectil.

En el trabajo de Weigel se emplearon tablas de pino como material de experimentación. Se encontró que la penetración "d" en este material podía ser descripta adecuadamente mediante la siguiente ecuación, donde "G" es el peso del proyectil:

$$d = 0,03 \cdot \frac{G \cdot V^{3/2}}{k^2}$$

El valor de "d" debería ser multiplicado por el área frontal de la bala, "F" para obtener el volumen del canal del disparo, "V" en madera:

$$V = d \cdot F \text{ y } F = \pi/4 \cdot k^2$$

El volumen es independiente del calibre "k"; es proporcional a la acción biológica "w".

$$W \approx V = d \cdot F$$

Este concepto es llamado *poder de detención* por Sellier.

La siguiente tabla arroja valores de "V" para diferentes cartuchos:

<i>W = poder de detención</i>					
<i>Cartucho</i>	<i>W = V</i> <i>(pulgadas³)</i>	<i>Pie-libras</i> <i>x pulgada²</i>	<i>d</i> <i>(pulgadas)</i>	<i>Pie-libras</i> <i>(*)</i>	<i>F</i> <i>(pulgadas²)</i>
.22 LR	.06	1	3.2	54	.02
.380	.15	6	3.7	156	.04
9 mm Luger	.27	13	6.8	315	.04
.38 Spec.	.26	11	5.7	239	.05
.44 Magnum	1.0	79	17.3	1316	.06
.45 ACP	.41	26	5.9	373	.07

(*) Energía en boca.

En el contexto de la tabla anterior, el *poder de detención* está definido como:

Poder de detención = E (pie-libras) x F (pulgadas cuadradas).

La unidad de poder de detención está definida en términos métricos como:

1 (poder de detención) = 1 mkp x 1 cm cuadrado.

Esta relación convierte a:

1 (poder de detención) = 7,233 pie-libras x .155 pulgadas cuadradas.

Por ejemplo, el 9 mm *Luger* tiene una energía en la boca del cañón de alrededor de 315 pie-libras y un área frontal de .04 pulgadas cuadradas. Por lo tanto, el cartucho tiene un poder de detención de: $315 \times .099 = 13$.

La energía cinética absoluta del proyectil no es el factor crítico en los efectos biológicos del disparo; la energía absorbida por el cuerpo es el factor significante. La energía no absorbida no puede trabajar para dañar tejido.

Cuanto mayor sea el área frontal del proyectil, mayor será el efecto de frenado. Como consecuencia, existe una mayor absorción de energía por parte del cuerpo, transmitida por el elemento actuante. El único efecto que produce la punta perforada es incrementar el frenado; los proyectiles semiencañados de punta blanda están diseñados en la misma forma, para realzar el efecto mencionado.

Por lo tanto, es importante multiplicar la energía del proyectil por la superficie frontal (corte transversal) para obtener una medida del efecto biológico. Ése es el poder de detención de acuerdo con el punto de vista de Sellier.

Obsérvese que el 9 mm *Luger*, el 7,63 mm *Mauser* y el .45 ACP tienen una energía en la boca de alrededor de 360 pie-libras. Los primeros dos cartuchos tienen balas que virtualmente exhiben la misma penetración y pierden casi la misma energía en el cuerpo, mientras que el .45 ACP, que posee un área frontal casi doble a la de cualquiera de los otros dos, permanece en el cuerpo, dejando en él toda su energía; su poder de detención es de 26.

Cowgill (1975) analizó el concepto del poder de detención relativo (PDR) como vinculado con la energía cinética del proyectil. Comparó el PDR de una determinada variedad de cartuchos para armas de puño, con las respectivas energías cinéticas entregadas a bloques de gelatina, por técnica gráfica. Surgieron en evidencia un número de aspectos cuestionables sobre el concepto de PDR. Por ejemplo, en la comparación gráfica el .44 *Special*, el quinto índice más grande de

PDR, a pesar del hecho que liberaba la cantidad más pequeña de energía cinética en el blanco. Dos deficiencias se convirtieron en obvias para el análisis de Cowgill:

1) el área frontal de la bala estaba dando demasiado peso en la fórmula PDR de Hatcher;

2) el factor de forma era arbitrario, al extremo que demandaba una seria revisión.

Es verdaderamente desafortunado que para un número determinado de aficionados a las armas, la fórmula del PDR de Hatcher se haya convertido en un tema de creencia casi religiosa. Hatcher era un científico físico y, como tal, comprendió que sus conclusiones y generalizaciones serían necesariamente modificadas, adaptadas y realmente podían ser descartadas por científicos sobre la base de datos experimentales más nuevos.

El análisis de Cowgill (1975) es útil para forzar una nueva y objetiva mirada al concepto de PDR.

h) *El criterio de la baja.*— La literatura militar da los siguientes valores para la energía necesaria para poner a un hombre fuera de combate, es decir, el mínimo de energía necesaria para producir una baja:

<i>Fuente</i>	<i>Energía, pie-libra</i>
Francia	29
Suiza	46
Alemania	58
Estados Unidos	58
Rusia	175

La notablemente alta estimación rusa no es fácilmente comprensible; no hay razón para concluir que las tropas rusas son mucho más resistentes a los efectos biológicos de las heridas provocadas por armas de fuego. El alto valor probablemente resulte de un único método de estimación sobre producción de bajas. Los valores obtenidos por los alemanes y los americanos parecen ser los que más probablemente asumen un promedio de hombre, en términos de edad, contextura y estado psicológico.

i) *Pérdida de energía.*— Luego de un disparo cercano con la pistola *Colt .45*, con una velocidad en la boca de aproximadamente 181 metros por segundo, en el corazón, se ha observado que el tejido muscular a una distancia de alrededor de 1 centímetro (0,4 pulgadas aproximadamente) de la pared del canal de la herida, no ofrece virtualmente cambios.

La velocidad se pierde tan rápidamente como el proyectil atraviesa las variadas estructuras del cuerpo. Este hecho debe ser tenido en cuenta cuando se evalúa la efectividad de un cartucho para un propósito específico. Por ejemplo, una bala calibre 9 mm *Luger* disparada en la espalda de un individuo mostraría el siguiente patrón de pérdida de energía a medida que se mueve a través del cuerpo: velocidad en la boca, 280 m/s; en piel de la espalda, 250 m/s; impacto en el hueso vertebral, 190 m/s; perforación del mismo, 170 m/s; cavidad abdominal, 110 m/s; perforación de la piel del estómago y salida, 60 m/s. El último valor es la velocidad residual del proyectil que se mueve más allá del blanco.

Está claro que este cartucho imprime a la bala una velocidad en la salida de 280 m/s; luego de atravesar el cuerpo queda aún una velocidad residual de 60 m/s, la pérdida por pasar a través de este blanco ha sido de 220 m/s, con una bala de 8,10 gramos, lo que implica una pérdida de energía en el cuerpo de 20 kilográmetros y una residual de 12,4 kgrm del total original en la boca que era de 32,4 kilográmetros.

Aparece aquí un punto interesante como resultado de la pérdida eficiente de energía de un proyectil de calibre grande, al pasar a través de un material que oficia de blanco. Si el mismo atraviesa una sustancia tal como el vidrio, lámina de metal, ropa, madera u otro material, antes de hacer impacto en el cuerpo, su pérdida de energía en el blanco preliminar puede resultar tan eficiente y por lo tanto tan grande su cantidad que podría no ser capaz de atravesar el cuerpo.

Experimentos llevados a cabo por Stavenhagen en 1957 estuvieron vinculados con disparos de cartuchos calibre .45 ACP y 9 mm *Luger*, respectivamente, a través de diferentes sustancias en las que se incluía el vidrio y láminas de metal como blancos preliminares, luego de lo cual existían tablas de pino como blanco último o final. Los resultados fueron cotejados con los obtenidos mediante disparos directos sobre la madera de pino.

El proyectil calibre 9 mm, luego de atravesar el acero laminado, con un poder de detención de 13, penetró 11,43 cm en la tabla de pino. Por su parte, el correspondiente al calibre .45 ACP, con un poder de detención de 26, bajo condiciones similares, penetró solamente 1,52 centímetros.

<i>Cartucho</i>	<i>Profundidad (cm)</i>	<i>Velocidad (m/s)</i>	<i>Energía (Kgrm)</i>	<i>Poder de detención</i>
.45 ACP	1,52	57	2,63	1
9 mm	11,43	250	25,5	7

Está claro que el proyectil calibre .45 ACP, luego de atravesar 2 mm de acero laminado con un poder de detención de 26, muestra otro remanente de sólo uno (1). Por el otro lado, el calibre 9 mm comienza con un poder de detención de 13 y luego de hacer lo mismo que el anterior, mantiene para este poder un valor de siete (7).

La velocidad residual de 57 metros por segundo para el calibre .45 ACP, luego de pasar a través del acero laminado, es suficiente como para perforar la piel humana, mientras que la velocidad del 9 mm Luger, luego del mismo hecho, es claramente letal.

j) *Volumen de la cavidad temporaria.*— Mediante cálculo es posible mostrar que el volumen de la cavidad temporal "V", en carne (o material de similar consistencia, como la gelatina), es proporcional a la superficie o área transversal "F" del proyectil, multiplicado por el cuadrado de la velocidad "V":

$$V \approx F.V^2$$

k) *La anomalía de la penetración.*— En un estudio para comparar la efectividad del fusil 5 mm *Magnum* con el .22 *Magnum* de fuego anular, se llevaron a cabo experimentos de penetración en arcilla, con proyectiles disparados a una distancia de 46 metros y 95 metros, respectivamente (Lachuk, 1971).

Los resultados fueron:

<i>Distancia (metros)</i>	<i>Penetración (cm)</i>	
	<i>5 mm</i>	<i>.22 Magnum</i>
46	12,70	15,24
95	15,24	17,78

La penetración del blanco fue mejor a la distancia más larga.

Experimentos llevados a cabo por el ejército con el calibre .30 dio un patrón de comportamiento similar en arena y otros materiales similares, como arena seca, arena húmeda y tierra margosa o de moldeo (Hatcher, 1966).

Se ha sugerido que la deformación del proyectil cuando choca a la distancia más cercana, es mayor. Por consiguiente, hay más resistencia a la distancia más próxima de penetración del blanco, por cuanto el proyectil se encuentra más deformado. También se ha dicho que la estabilidad del proyectil puede ser mayor a mayor distancia (factor que hace a la mejor penetración).

Experimentos realizados por el doctor en física Charles G. Wilber, con proyectiles disparados con armas de puño, calibre .38, sobre blancos confeccionados con papel prensado, han dado los siguientes resultados:

<i>Distancia en metros</i>	<i>Penetración en centímetros</i>	
	<i>Super Vel. 7,12 gramos</i>	<i>Winchester 10,24 gramos</i>
6,40	5,08 cm	4,44 cm
11,00	5,08 cm	5,08 cm
22,00	7,62 cm	6,35 cm

1) *Cálculo de la penetración del proyectil (Cranz, 1921).*— La penetración de un proyectil en el material de un blanco puede expresarse mediante la fórmula:

$$X = \frac{P}{2\pi R^2 b g i} \log \left(1 + \frac{b V_0^2}{a} \right)$$

“X” es la profundidad total de la penetración; “Vo” la velocidad inicial al momento del impacto; “R²π” la superficie de sección transversal del proyectil; “a” y “b” constantes que dependen de la natura-

leza del material que compone el blanco; "i" un coeficiente que depende de la forma de la punta del proyectil; "P/g" la masa de dicho elemento.

El tiempo "T" que le lleva al proyectil aludido penetrar totalmente tan lejos como pueda en el blanco, está dado por la fórmula:

$$T = P/\pi R^2 \sqrt{g i a b^{4g-1} (V_0 \sqrt{b/a})}$$

Los valores de "a" y "b" para materiales seleccionados son:

<i>Material</i>	<i>"a"</i>	$10^6 b/a$
Piedra caliza	12.000.000	15
Mezcla de albañilería	4.400.000	15
Enladrillado	3.160.000	15
Arena	435.000	200
Arcilla	1.045.000	35
Tierra	700.000	60
Roble	2.085.000	20

Los cálculos han indicado que en general para la tierra, madera y mezcla de albañilería, el valor de $10^6 b/a$ puede tomarse convencionalmente

El coeficiente "i" es 1 para los proyectiles esféricos; para los convencionales de punta redonda es de 2/3.

Una fórmula simple pero relacionada con el tema de la penetración, ha sido utilizada en Europa:

$$X = \frac{P k f (V_0)}{4 R^2}$$

"X" es la profundidad de la penetración en metros; "P" el peso de la bala en kilogramos; "2R" el calibre en centímetros; "k" el coeficiente que depende de la naturaleza del material a penetrar.

Los valores seleccionados de "k" son los siguientes:

Piedra de mezcla para albañilería	0,94
Concreto	0,64
Enladrillado	1,63
Tierra arenosa	2,94
Tierra arcillosa	5,87

Hay una fórmula puramente empírica para la penetración, propuesta por Journeé (mencionada por Cranz, 1921). El empleo de esta fórmula permite la estimación de velocidad mediante la medición de la profundidad de la penetración del proyectil.

Journeé sostiene que si un proyectil penetra un abeto, se obtiene lo siguiente:

$$X = 0,000093 d V_0^2$$

"X" es la profundidad de penetración en centímetros; "d" el diámetro del proyectil en centímetros y "Vo" es la velocidad en el momento del impacto.

En fórmulas como la del tipo referido anteriormente, uno no debe dejarse llevar por el impulso de atribuirles total precisión; deben ser consideradas como generalizaciones matemáticas, pudiendo brindar estimaciones. Pero aun almacenando información en computadoras todavía dan aproximaciones. Es importante también que los ítems de cada ecuación vayan surgiendo sobre la base de la experimentación.

La anomalía de la penetración oportunamente referida fue observada por científicos balísticos franceses alrededor del año 1900, quienes notaron que las profundidades mayores de penetración tenían lugar a distancias significantes de la boca del cañón. Los experimentos realizados en aquella época mediante el empleo de proyectiles utilizados en el ejército francés, mostraban lo siguiente:

<i>Distancia en metros (boca cañón - blanco)</i>	<i>Profundidad de penetración en centímetros</i>		
	<i>arena</i>	<i>tierra suelta</i>	<i>roble</i>
10	11	25	20
40	18	39	19
100	32	62	18
300	46	77	17
600	38	63	15

La peculiaridad observada está explicada por la compresión del proyectil que se mueve dentro del blanco a diferentes velocidades. Si su velocidad de impacto es grande, la compresión del proyectil incrementará la superficie del corte transversal del mismo. El

efecto del cambio, en las fórmulas anteriores, πR^2 es más significativo que el rol de "a + b V²ⁿ". De tal manera la resistencia al paso del elemento se ve muy incrementada y la profundidad de la penetración es menor. A bajas velocidades (como uno esperaría a mayores distancias boca cañón - blanco), aparece una compresión menor y el área seccional del proyectil se incrementa menos; ello se traduce en menor resistencia a la penetración.

m) *Los cartuchos "Magnum".*— Hay cierta mística que rodea a los así llamados cartuchos y armas de puño. La palabra *magnum* proviene del latín y simplemente significa *grande*. Los cartuchos de este tipo son más grandes que los convencionales del calibre en cuestión y, por lo tanto, pueden llenarse con más pólvora.

El revólver y el cartucho .357 *Magnum* fueron desarrollados para satisfacer un requerimiento o demanda de un cartucho del tipo .38 *Special* que tuviese más energía para su empleo en la caza o a nivel policial. Lo mismo ocurrió con el .44 *Magnum*, desarrollados (arma y cartucho) a partir del .44 *Special*. Es importante aquí señalar que, a medida que la velocidad y energía del cartucho calibre .44 crecen, la precisión declina.

No deben confundirse los revólveres y pistólas *Magnum* con los fusiles *Magnum*. Estos últimos son armas potentes destinadas a la caza bajo condiciones especiales. Es realmente pasmosa su efectividad.

Por otra parte, las armas de puño *Magnum*, comparadas con los fusiles, poseen baja velocidad y energía. Por ejemplo, los valores promedio de energía en la boca del cañón de las primeras son los siguientes: .38 *Special* alta velocidad, 58,70 kilográmetros; .45 *Colt*, 56,70 kilográmetros; .45 *Automatic*, 50 kilográmetros. Nos hemos referido a las de calibre estándar; en cuanto a las *Magnum*, tales valores son: .357 *Magnum*, 96,70 a 117,50 kilográmetros; .41 *Magnum*, 69,50 a 138,30 kilográmetros; .44 *Magnum*, 159 kilográmetros.

Los siguientes valores de fusiles *Magnum* muestran las diferencias dramáticas que existen: .357 *H & H Magnum*, 622,13 kilográmetros; .378 *Weatherby*, 829,55 kilográmetros; .460 *Weatherby*, 1106 kilográmetros.

Aun los calibres ordinarios para fusiles ilustran las pronunciadas diferencias existentes respecto de las armas de puño, en rela-

ción con la energía (potencia) desplegada cuando el proyectil abandona el arma; veamos para ello los siguientes ejemplos: 6 mm *Remington*, 276,54 kilográmetros; 30-30, 248,88 kilográmetros; 30-06, 355,35 a 414,81 kilográmetros; .32 *Special*, 253 kilográmetros; .303 *British*, 336,70 kilográmetros. Resulta obvio que el fusil ordinario es un arma mucho más potente que el arma de puño *Magnum* más efectiva. Por lo tanto, es importante no confundir la efectividad de unos con la de otros, ya que se encuentran en diferentes y claros órdenes de magnitud.

No es cuestionable que las armas de puño *Magnum* causen más daño (heridas) que las convencionales, siempre y cuando el tirador tenga la habilidad de acertar el disparo. Sin embargo, aun los fusiles ordinarios provocan heridas más serias que las armas convencionales o *Magnum* de cintura, a excepción de algunos fusiles obsoletos y otros de pequeño calibre.

n) *Experiencia médica práctica con heridas producidas por armas de fuego.*— El tratamiento quirúrgico de heridas de armas de fuego en civiles, ha confirmado (en EE.UU.) la clave del rol de la velocidad del proyectil. Los cirujanos que tratan tales heridas están interesados en la *velocidad eficaz*; es decir, la diferencia entre la velocidad de impacto del elemento y la velocidad que mantiene el mismo luego de atravesar el cuerpo. Obviamente, si el proyectil nunca abandona el cuerpo no existirá velocidad residual de interés; la velocidad de impacto será, esencialmente, la velocidad eficaz (Amato y cols., 1974).

Con proyectiles de fusil que se mueven a 914 metros por segundo, el diámetro máximo de la cavidad temporaria es treinta veces la medida del proyectil original. La cavidad temporaria atraviesa un período de oscilación o pulsación que dura aproximadamente 5 a 10 milisegundos. En un órgano blando como el hígado esta cavidad puede resultar más grande que en un músculo.

La velocidad es crítica también para la fractura de huesos; la experiencia quirúrgica sugiere que el umbral de velocidad para la fractura del hueso humano es de 61 metros por segundo (velocidad de impacto).

En un artículo titulado *Modelos de heridas producidas por proyectiles de fusiles militares*, publicado en "International Defense Review", 1/89, ps. 59 a 64, realizado por Martin L. Fackler, se analizan

los daños causados en tejidos blandos de organismos vivos por diferentes calibres y tipos de proyectiles de fusiles militares. El autor, coronel médico del ejército de los EE.UU., es además director del Laboratorio de Balística de las Heridas del Instituto "Letterman" de Investigaciones del Ejército, habiendo acumulado enorme experiencia durante el conflicto de Vietnam, donde se desempeñó como médico militar. Sus investigaciones y ensayos sobre modelos que ejemplifican tejidos orgánicos, utilizando rayos X y fotografías, constituyen un aporte significativo oportuno de comentar.

Uno de los temas tabúes referidos a las armas militares, es el del daño que causa un proyectil al hacer impacto y atravesar el tejido humano. Resulta obvio que el tema se haya considerado de tal manera en virtud de que las conferencias internacionales se preocuparon por poner límites al efecto de los proyectiles y armas antipersonales. Fackler, en colaboración con el médico forense Richard T. Mason, partió de dos presunciones:

1) los cirujanos que tratan daños causados por un proyectil, salvo raras excepciones, carecen en general de conocimientos prácticos en cuanto a los efectos causados por el mismo;

2) los intentos para completar esa información con fórmulas, gráficos, experimentos imperfectos, hipótesis inválidas y teorías basadas en verdades a medias (o sin verdades en absoluto), sólo han servido para aumentar la confusión.

En la historia de la medicina le correspondió a los cirujanos militares llegar a un conocimiento muy profundo del organismo humano ya que sus pacientes eran generalmente hombres sanos heridos.

Cuando se analizan los efectos de un proyectil destinado a perforar blindajes, por ejemplo, los ensayos pueden repetirse tantas veces como sea necesario hasta encontrar los materiales y perfeccionar la balística interior y exterior para que produzca el efecto deseado. Con las municiones antipersonales el diseñador conoce al proyectil hasta el momento en que hace impacto e ignora científicamente qué sucede después.

Para conocer el comportamiento del proyectil desde el momento en que hace impacto, Fackler utiliza un método llamado "perfil o contorno de la herida" (*wound profile*). A tal fin enuncia que los cortes describen el máximo desgarro que puede esperarse que un determinado proyectil produzca en el tejido elástico de un animal vivo, y agrega que la cavidad permanente indicada en los perfiles de las he-

ridas, es el orificio causado por el elemento al destruir el tejido con el que choca, en tanto que la cavidad temporaria muestra la extensión aproximada del estiramiento de las paredes de este orificio unos pocos milisegundos después del pasaje del elemento actuante (muy parecido a una zambullida en el agua).

El patólogo forense, cuando estudia una herida de bala, debe establecer la dirección o el ángulo del disparo, la profundidad a la que penetró, la posición (desviado o recto) y la forma en que lo hizo (deformado, fragmentado), además de la distancia aproximada a la que se estiraron las paredes del orificio después de que el proyectil pasó (cavidad temporaria). Con esos datos puede comprender la mecánica de la herida.

En el artículo se grafican perfiles de heridas y se describen las características de los proyectiles más comunes empleados en la actualidad en fusiles militares. Esa información debería darle al cirujano militar alguna idea de *qué esperar*. Si la configuración de las heridas que actualmente trata difieren en forma significativa del perfil esperado, podría ser el primer indicio de un cambio en el arma o en el tipo de proyectil del enemigo. La figura ocasionada por la fragmentación de los proyectiles tal como se ve con los rayos X, o aun la forma del desgarrar del tejido, como se observa en el cuerpo, puede compararse con la serie de perfiles de heridas para estimar el tipo de proyectil utilizado cuando el mismo haya atravesado completamente el cuerpo y no sea posible recoger el proyectil o algunos de sus fragmentos.

Fackler analiza las características de los proyectiles de fusil actualmente en servicio y hace una tipología de las heridas más comunes capaces de producir, refiriéndose a diversos cartuchos de origen soviético, yugoslavo, norteamericano, alemán, etc. A manera ejemplificativa se grafica a continuación el corte de herida de proyectil 7,62 x 51 mm versión norteamericana, que casi nunca sufre deformaciones al hacer impacto sobre tejido blando y que conserva su trayectoria a pesar de que pivotea sobre su eje longitudinal a partir de los 16 centímetros.

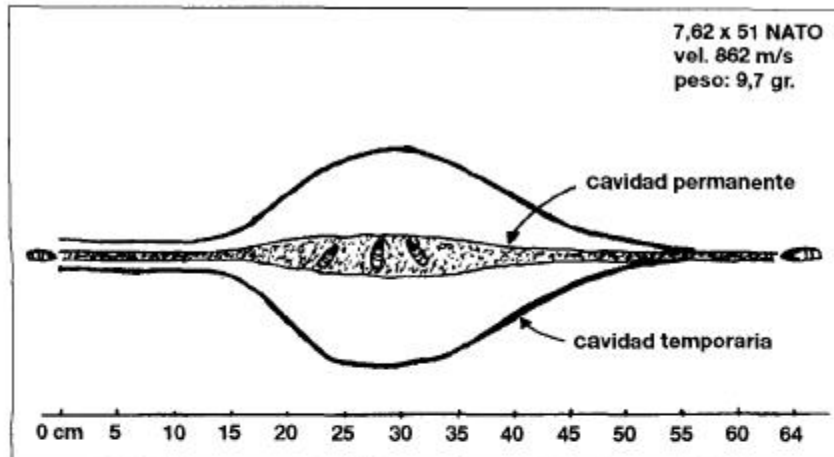


Figura 65

7,62 x 51 mm OTAN (norteamericano). Proyectil totalmente encamisado en cobre. Al hacer impacto en el tejido el proyectil no se deforma, pero se desvía hasta 90 grados para después de alcanzar la posición de la base hacia adelante, continuar el resto de su trayectoria casi sin desvío. En los primeros 16 cm, luego del impacto, el elemento continúa con la punta hacia adelante. La herida abdominal, con un trayecto suficientemente largo de modo que el proyectil se desvíe causando la gran cavidad temporaria que se ve a profundidades de 20 a 35 cm, se espera que sea muy grave. Si el trayecto del elemento es tal que la cavidad temporaria ocurre en el hígado, este gran desgarro en el tejido hace poco probable la supervivencia.

En el gráfico anterior se observa el recorrido y la cavidad permanente que produce el proyectil, con pequeños orificios de entrada y de salida.

El artículo de mención es categórico al señalar que la distancia que el proyectil de tipo militar recorre en trayectoria rectilínea antes de desviarse, es crítica para los efectos del daño y advierte que es importante reconocer cuánta variación de tiro a tiro, a esta distancia promedio, puede esperarse. Como ejemplo cita que el proyectil 5,56 mm se desvía a partir de los 9/15 cm en cada siete de diez disparos, por lo que la dispersión del 25% es una norma que puede aplicarse a los demás proyectiles, aunque dice que son incongruentes los efectos que se han notado en heridas causadas por el M 16 y otros proyectiles militares modernos, causa por la cual se imponen ensayos para determinar fehacientemente los daños que pueda causar cada tipo de elemento.

La masa del proyectil y la velocidad de choque establecen la potencia del mismo; fijan el límite de desgarramiento de tejido que puede producir. La forma y construcción del proyectil determinan qué parte de esa potencia realmente se emplea para desgarrar tejido; éstos son los mayores determinantes del efecto del proyectil.

Los proyectiles obsoletos de gran calibre utilizados a fines del siglo XIX y comienzos del actual, con punta redonda, fueron investigados también por Fackler, quien concluyó que recorren 50 cm de tejido antes de comenzar a desviarse, por lo que aun aquellos soldados con heridas en el pecho de lado a lado, en las cuales el proyectil no dio en el corazón (pero atravesó el pulmón), estarían en condiciones de reunirse con sus unidades en unas pocas semanas.

Casi un capítulo aparte lo constituyen los nuevos tipos de cartuchos que se han desarrollado para el fusil de combate del ejército norteamericano en el programa ACR (*advanced combat rifle* - fusil de combate avanzado). En este aspecto el daño que pueden causar en el tejido humano los proyectiles para tales armas, es información clasificada. Sin embargo, Fackler realizó sus propias especulaciones basadas en sus conocimientos sobre proyectiles similares.

Los desarrollos de la munición del fusil ACR giran alrededor del proyectil de acero tipo flecha, estabilizado por aletas (Steyr-Mannlicher y AAI), los proyectiles dobles (*Colt*) y la modalidad de tres disparos simultáneos a elevada cadencia (Heckler & Koch).

Sobre el proyectil tipo flecha expresa que produce una lesión mínima, ya que su estabilidad está dada por las aletas antes que por la rotación, y las aletas estabilizadoras trabajan igualmente en el tejido, manteniendo el proyectil apuntando hacia adelante. Recorriendo en esta posición causa un desgarramiento mínimo de tejido y casi no provoca cavidad temporal.

En relación con la ráfaga de tiros simultáneos, que hacen impacto con unos pocos centímetros de distancia una de otra, cada proyectil pegará sucesivamente dentro de los 30 milisegundos en distancias de hasta 50 metros. Fackler predice que la primera pulsación de la cavidad temporal (expansión y colapso) podrá durar de 10 a 12 milisegundos; varias pulsaciones de similar duración le seguirán. El tejido aún estará en movimiento en la cavidad temporal, causada por la primera munición, cuando se produzca la segunda cavidad temporal, y así la tercera.

Los ensayos mencionados por Fackler brindan alguna luz so-

bre el comportamiento de algunos tipos de proyectiles luego de que los mismos hacen impacto, información ésta para el médico que debe atender esas heridas, así como para el diseñador del cartucho. No obstante ello, existe una limitación, y es la de que están circunscritos a la consideración de un organismo tipo, compuesto por tejidos únicamente. La realidad puede ser muy diferente, ya que un proyectil, al hacer impacto y continuar su recorrido, probablemente encuentre en su camino elementos de diferente consistencia, tales como partes de uniforme, huesos, etc., que alteren no sólo la trayectoria sino que también pueden causar deformaciones y diferentes grados de fragmentación del proyectil, con la consecuente diferenciación en los daños. Cada herida es única, pero una tipología de los daños que causan diferentes proyectiles constituye una información de relevante importancia.

ñ) *El rebote.*— El rebote de un proyectil es el salto, la botadura o el vuelo con un ángulo determinado, luego de haber impactado sobre un objeto o una superficie, pudiendo la misma ser dura como una roca, cemento o mampostería, y también la del agua.

El rebote es el comportamiento peligroso de todos los proyectiles. Los que poseen superficies duras como los totalmente encamisados o con porciones de camisa agudas o penetrantes, tienden a rebotar fácilmente. Las balas de plomo blando o de mezclas quebradizas de este mismo material, tienden a fragmentarse antes que desviarse de una superficie dura.

En general, la tendencia al rebote o desvío es mayor a medida que la velocidad del elemento decrece.

El rebote puede ocurrir idealmente cuando un proyectil choca contra una superficie dura a un ángulo comprendido entre los 0 y 90 grados, con la horizontal. En una situación ideal (una bala relativamente dura con punta redonda que impacta en una superficie de dura consistencia), el ángulo que forma al desviarse de la superficie dura será igual al del impacto sobre tal superficie: el ángulo de impacto será igual al ángulo de rebote. La textura de la superficie y de la bala así como también la elasticidad de ambos, actúan para modificar el ejemplo ideal. En experimentos prácticos el ángulo de desvío es menor que el de impacto.

Los proyectiles rebotan en la superficie del agua como si fuera una superficie dura. En un conjunto de pruebas realizadas en

EE.UU., utilizando la superficie del océano, se verificó que raramente rebotan, salvo que el ángulo fuera menor de 25 grados respecto de la horizontal.

Pruebas concretadas con esferas metálicas de 5,91 gramos cada una, proyectadas con un arma con cañón de ánima lisa, sobre agua fresca y estanca a velocidades de 623 metros por segundo y a diferentes ángulos de impacto, permitieron verificar que el rebote sólo se producía con ángulos inferiores a los 7 grados. A ángulos superiores el proyectil se sumergía (Cranz y Becker, 1921). En todos los casos el ángulo de rebote era menor que el de impacto.

Algunas experiencias sobre superficies con césped, arrojaron valores similares a los mencionados para el agua.

Pruebas llevadas a cabo por la Marina de los Estados Unidos indicaron que hasta una ametralladora calibre .50 disparada sobre la superficie del océano con un ángulo de impacto de 90 grados, es peligrosa para una persona sumergida, sólo hasta una distancia de 1,53 metros (por debajo de la superficie del agua). En otras palabras, si una persona sumerge su cuerpo bajo la superficie, está segura de hasta un disparo directo de fusil pesado. Si el ángulo de impacto está comprendido entre los 45 y 60 grados, el proyectil sólo será letal hasta aproximadamente 1,22 metros debajo de la superficie. Un fusil calibre .30, disparado verticalmente hacia el agua, puede infligir una herida seria a 0,31 metros por debajo de la superficie pero no a 0,62 metros.

Sellier (1969) coincide en que por lo general, el rebote ocurrirá cuando el ángulo de impacto sea igual o menor a 7 grados, respecto de la horizontal. Sin embargo, advierte que si las superficies son ásperas o toscas, irregulares, congeladas o cubiertas de rocas, el rebote puede ocurrir a mayores angulaciones.

Similares resultados fueron observados sobre terrenos cubiertos de hielo. Se dispararon perdigones de 3,5 mm de diámetro hacia una silueta humana, desde una distancia de 30 metros. Luego se concretaron otros disparos frente al blanco, a una distancia de 14,63 metros. Se tomó nota de todos los tiros certeros, comprobándose que la razón o proporción entre rebotes y los que no lo fueron era de 1 a 3.

¿Es posible determinar a través del examen de las huellas de impacto del disparo de un cartucho de escopeta, que aparezcan en la tierra o suelo, en una pared o en la víctima, si se trató de un disparo directo o si los perdigones previamente rebataron en su desplaza-

miento? Tanto con proyectiles únicos como con conjunto de perdigones o postas, tal determinación es posible y se hace a menudo. Las fuerzas que actúan sobre un perdigón incluyen la presión del disparo sobre la pared interna del cañón y la presión de los perdigones entre sí a medida que atraviezan el ánima, todo lo cual hace que tales fuerzas deformen cada elemento (perdigón, posta, etc.) de una manera impredecible. Asimismo, los proyectiles recuperados del cuerpo de la víctima pueden poseer deformaciones causadas por el choque con huesos.

Cuando uno toma en consideración todas estas fuerzas que pueden confundir el resultado, es evidente que el trayecto de cada proyectil sólo puede ser determinado reconstruyendo la situación real de tiro, utilizando testigos oculares o la evidencia física tal como quedara en el lugar del hecho.

o) *Disparos indirectos.*— Suele ocurrir que las fuerzas policiales hagan uso del efecto de rebote mediante el disparo indirecto con escopetas. Tal técnica se emplea cuando debe ser atenuado el impacto completo; en lugar de apuntar al blanco en forma directa, un delincuente, por ejemplo, la carga balística se proyecta hacia la calle u otra superficie dura, frente al blanco. El conjunto de proyectiles rebota entonces hacia el objetivo, pero la velocidad y energía de cada perdigón o posta (de plomo o caucho) ha quedado reducida.

De acuerdo con la "National Rifle Association of America" (NRA), EE.UU., si el guardián del orden se encuentra entre 14 y 37 metros del blanco, debería apuntar su escopeta de manera tal que la carga de proyectiles haga impacto en el pavimento a una distancia de 6,50 metros antes del blanco; de esta manera, el rebote llevará los elementos a no más de 0,76 cm de altura al hacer impacto (NRA, 1968). Se ha comprobado que las postas cuyo diámetro es de 6,09 y 8,64 mm funcionaron muy bien en este aspecto.

Se han llevado a cabo pruebas específicas de eficiencia respecto de disparos indirectos (Sellier, 1969). Se utilizó para ello tierra cubierta de hielo como superficie reflectora de la carga de proyectiles. Se reconoció que también habría rebote sobre tierra suave, fangosa o cubierta de césped. En una serie de experimentos se emplearon perdigones de 2,5 mm de diámetro, los que fueron disparados sobre tierra dura a una distancia de 10 metros. En la línea de fuego, a 40 metros más allá del punto de impacto, se colocó un gran

blanco de 1,82 metros de lado. Este último evidenció 23 impactos, o sea el 7% del total de perdigones disparados con el cartucho.

Sellier (1971) hizo un detallado análisis de la desviación y deformación. Encontró que la cantidad de movimiento (masa x velocidad) es crítica para determinar la cantidad de desviación. Si las superficies de rebote son metálicas y planas es posible tener una desviación con un ángulo de 65 grados. En tal circunstancia la energía del proyectil desviado será baja.

La deformación de un proyectil que impacta o perfora diversos materiales depende del tipo (plomo, encamisado, semiencajisado, forma redondeada), la velocidad de impacto y la naturaleza del blanco (madera, gelatina, hueso, acero o arena, por ejemplo). Cuando se encuentran involucrados materiales mezclados tales como músculo, piel, hueso o concreto reforzado, el sistema se convierte en complejo y resultan difíciles las predicciones de lo que pueda ocurrir.

p) *La deformación de los proyectiles.*— La apariencia de un proyectil puede dar al observador información sobre su actividad previa, si es que puede explicar las marcas que presenta. Bajo la expresión *deformación* utilizada en su sentido más amplio, están todos los cambios que ocurren en la así llamada bala virgen, desde su salida del cartucho que la contenía hasta su punto final de impacto.

En esta categoría general no se encuentran incluidas las marcas de estriado que le imprime el ánima del cañón, que son particulares de cada arma. La deformación en una bala disparada puede ser apreciable o mínima; la misma está influenciada por la medida del proyectil y también por el material a través del cual se mueve (arena, hueso u otro), depende de la naturaleza del proyectil en sí mismo; por ejemplo, el ser totalmente blindado en vez de semiblinado modifica la deformación. Su forma también es importante y, por supuesto, si es o no de punta perforada también lo es. La dureza de la aleación de plomo influirá en el grado y la naturaleza de la deformación.

La velocidad de impacto juega un rol importante en el aspecto mencionado. Si el material sobre el cual impacta el elemento es un fluido homogéneo, tal como la gelatina o un músculo, puede fácilmente calcularse la presión de deformación "p" o fuerza de expansión que actúa sobre la superficie frontal del proyectil.

La ecuación es la siguiente:

$$P = d/2 Va^2 f \text{ (kP/cm}^2\text{)}$$

“d” es la densidad; “Va” la velocidad de impacto en metros por segundo; “f” es un factor de forma para la punta del proyectil; “k” es el calibre; “p” la presión y “P” la fuerza de expansión.

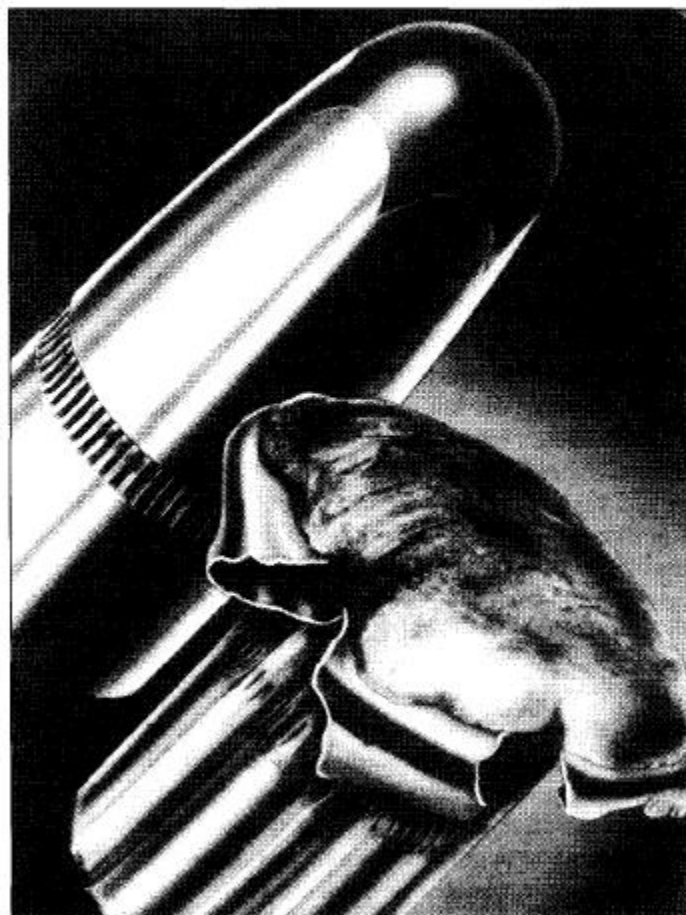


Figura 66

Proyectil y ojiva deformada.

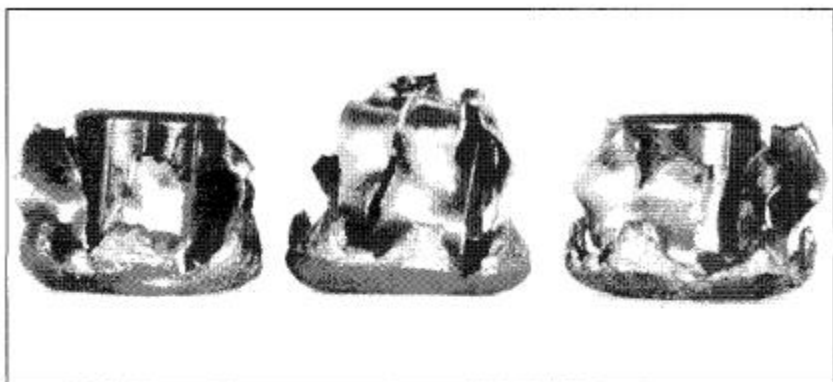


Figura 67

Deformaciones frecuentes de ojivas de proyectiles, que adoptan la forma de "hongo".

Se han llevado a cabo experimentos disparando proyectiles calibre .38 *Special*, semiencajisados y de punta perforada, a través de 20% de gelatina, a diferentes velocidades. El grado de deformación de los mismos, en las condiciones referidas, fue graficado en ejes de coordenadas cartesianas ortogonales. Sobre el eje horizontal se distribuyeron las distancias de penetración, en centímetros; sobre el eje vertical se hizo lo propio colocando las velocidades en metros por segundo. También se ubicó en el gráfico cada proyectil, conforme el punto de intersección de coordenadas que le correspondía. Examinado el mismo resultó manifiesto que la velocidad de un impacto de 190 a 195 m/s (620 pies/segundo) es esencial para que el elemento evidencie el grado más ligero de deformación, aun penetrando 15 cm. A velocidades de impacto de 400 m/s (1320 pies/s) o superiores, la deformación se inicia casi al momento del impacto; cuando ya ha recorrido 5 cm en el bloque de gelatina aparece una excelente conformación con diseño de *hongo*; a los 15 cm de penetración la deformación es completa y adquiere forma de disco.

Los resultados experimentales mencionados (de origen norteamericano) evidencian entonces que una bala semiencajisada, punta perforada (*hollow point*) y blanda, no se expandirá adquiriendo aspecto de *hongo*, simplemente por su forma; adicionalmente a ello se necesita una velocidad mínima que la provoque.

Sobre la base de lo expresado no es posible sostener que las ba-

las de punta perforada provoquen heridas inhumanas. Al respecto, en cuanto al calibre .38 *Special* para revólver se refiere, su proyectil alcanza una velocidad de alrededor de 260 m/s (850 pies/s), por lo tanto su efecto sobre la carne sería casi el mismo que el de la bala convencional de plomo con punta redondeada. Obviamente, diferente será el resultado con la bala de punta hueca oportunamente mencionada, si la misma está contenida en un cartucho calibre .357 *Magnum*, donde podemos encontrar velocidades de 460 m/s (1500 pies/s); su efecto es abrumador.

La interacción del proyectil con el blanco es una función del cuadrado de la velocidad, por ello la deformación es más pronunciada a medida que aquélla se incrementa. Esta generalización es verdadera si el proyectil culmina su recorrido dentro del blanco y no lo perfora.

Con la bala de plomo de punta redonda tal como la que se emplea normalmente en los revólveres calibre .38 *Special*, con una velocidad de aproximadamente 250 m/s, la deformación máxima puede observarse si tal elemento atraviesa el muslo o la parte superior del brazo y se topa con el hueso allí existente. En dicha situación alcanza a este último elemento con una velocidad remanente de 170 a 220 m/s, suficiente como para producir deformación. Cuando como producto de la deformación contra el hueso se incrementa la superficie transversal del proyectil, éste rápidamente pierde velocidad y no avanza mucho más dentro del cuerpo.

Los proyectiles disparados con fusil a velocidades superiores a los 305 m/s y a distancias relativamente considerables, siempre muestran deformación cuando chocan contra piel y especialmente contra hueso.

q) *Deformación paradójica.*— Si el hueso hueco es penetrado por una bala de plomo, el grado de deformación de la misma parece paradójico. Por ejemplo, si las velocidades de impacto de las primeras son 490, 820 y 1214 pies por segundo (150, 250 y 370 m/s), respectivamente, el grado de deformación del proyectil es menor a medida que la velocidad de impacto se incrementa (Sellier, 1971).

r) *Experimentos biomédicos y velocidad del proyectil.*— Estudios experimentales han confirmado nuevamente los resultados de

viejas investigaciones sobre el rol central de la velocidad del proyectil en la efectividad para herir (Clemenson y cols., 1973).

Se disparó en la cabeza de animales anestesiados con distintos tipos de cartuchos para armas cortas y se examinaron luego, en detalle, las heridas resultantes. Los tipos de munición empleados fueron:

<i>Tipo</i>	<i>Calibre y peso de la bala</i>	<i>Velocidad en la boca del arma</i>
1	7,62 mm; 9,45 gramos	800 m/s
2	5,56 mm; 3,50 gramos	960 m/s
3	5,56 mm; 2,77 gramos	1090 m/s

Para cada disparo se calculó el cociente entre el área del orificio de salida (A_s) y el área del orificio de entrada (A_e). Se obtuvo así un gráfico sobre coordenadas cartesianas ortogonales, donde se volcaron tales valores y las correspondientes velocidades de impacto; resultó una curva en forma de "S". La misma acusó un valor crítico entre los 850 y 900 metros por segundo. Debajo de esos valores las huellas de heridas eran típicas de las que se observan en altas velocidades, con grandes orificios de salida.

Entre velocidades de aproximadamente 850 m/s a 950 m/s, el cociente de A_s/A_e ascendió pronunciadamente de 2 a 16, formando luego una meseta que llegaba hasta los 1100 m/s. El tamaño de la herida de salida del elemento era claramente una función de la velocidad de impacto.

También se concretaron disparos con los tres tipos de munición referidos, en cerebros cuyos picos de onda de presión fueron medidos en forma precisa con transductores de presión piezoeléctricos. Los picos de presión captados en los cerebros tomados de modelo, variaban directamente con el cuadrado de la velocidad del proyectil. El peso de la bala era insignificante en esta consideración.

Durante el transcurso del estudio quedó revelado un hecho importante: los proyectiles de alta velocidad con una energía de impacto comprendida entre los 150 y 200 kilográmetros provocaban mayor daño en la cabeza que aquellos con velocidades más bajas y mayores masas, que producían energías de 25 a 300 kilográmetros.

Cuando se trata de desarrollo de experimentación cuidadosamente controlada, los valores cuantitativos que se obtengan sobre heridas de bala refuerzan el argumento de que la velocidad es el factor principal, es decir preeminente en la producción de las mismas.

s) *Efectividad de la herida.*— En términos de efectividad para producir heridas, los cartuchos pueden ser divididos en cuatro grupos, de acuerdo con sus rangos de velocidad:

- 1) debajo de 400 m/s;
- 2) de 400 a 600 m/s;
- 3) de 600 a 1100 m/s;
- 4) por encima de 1100 m/s.

Los proyectiles con una velocidad de 394 m/s o menos, producen heridas no notables o extraordinarias. Si chocan contra hueso probablemente lo rompan y puedan aquéllas deformarse.

Los proyectiles correspondientes al grupo número 2, indican con su valor de velocidad la probabilidad de un comienzo de expansión o conformación con diseño de hongo. El daño en la piel es mayor que con los del grupo 1. Si perforan el cuerpo el orificio de salida es mucho mayor en diámetro que el de entrada y, por supuesto, mucho más grande que el diámetro de expansión del proyectil.

Los del grupo 3 pueden producir las así llamadas heridas explosivas, usualmente provocadas por fusiles de servicio y deportivos. La velocidad de choque debe estar por encima de los 600 metros por segundo para causar tales heridas (Sharma, 1973).

Las pistolas y revólveres son armas de baja velocidad. Generalmente desarrollan velocidades en la boca del cañón de 200 a 396 m/s. La lesión en la piel es mínima, la muerte resulta por el daño a órganos vitales o por el resultado de infecciones secundarias.

Los proyectiles del grupo 4 poseen velocidades extremadamente altas, son raros. Es por ello que se posee poca información sobre sus efectos en el hombre.

El poder de penetración de los proyectiles encamisados para armas de puño puede expresarse con la siguiente ecuación:

$$S_m = 1,94 \sqrt[4]{E^3/k^5}$$

“ S_m ” es el espesor de una lámina de metal; “ E ” es la energía de impacto, y “ k ” es el calibre de la bala utilizada (Bock-Weigel, 1968).

Como ejemplo de estas relaciones calculemos a qué distancia una bala calibre 9 mm *Luger* de 8 gramos, perfora una lámina de acero de 0,5 mm de espesor. La energía requerida será de:

$$0,5 = 1,94 \sqrt[4]{E^3/9^5} = 1,94 \sqrt[4]{E^3/59049}$$

$$(0,5/1,94)^4 = E^3/59049$$

$$0,004 = E^3/59049$$

$$E^3 = 0,0044 \times 59049 = 260,5467414$$

$$E = 6,39 \text{ kilogrametros}$$

¿A qué distancia la bala 9 mm *Luger* posee esa energía?

Las tablas balísticas específicas indican que entre 800 y 900 metros.

5. IMPACTO DE PROYECTILES EN VIDRIO

Resulta muy frecuente, especialmente en las grandes ciudades, que como producto de un tiroteo, atentado, homicidio y aun suicidio, resulte dañado o perforado el vidrio de una ventana, puerta u objeto que contenga dicho material. Similar apreciación cabe para los automóviles y medios de transporte en general.

En términos generales y únicamente con un propósito técnico-informativo podemos decir que el vidrio plano (mucho más frecuente que otros) posee un proceso de producción que comienza con la recepción, almacenaje, dosificado y mezclado de las materias primas. Las materias primas llegan a las fábricas a granel o en bolsas y son llevadas a los silos de almacenamiento y dosificación, pasando previamente por controles de laboratorio. Los componentes dosificados y pesados se mezclan homogéneamente y se les adiciona una proporción de vidrio triturado, en un punto de su recorrido hacia la boca del horno o zona de enfornaje (zona de acceso de las materias primas correctamente dosificadas y mezcladas; mediante un mecanismo especial se las introduce en forma continua y automática).

Luego de ello pasan a la zona de fusión, donde son sometidas a la temperatura de fusión, la más alta que se registra en el horno; en esta zona están ubicados los quemadores que calientan los componentes por radiación. Seguidamente y ya en la zona de afinado, se ultima la homogeneidad del vidrio, se expulsan las inclusiones gaseosas y las materias volátiles. Finalmente, en la zona de trabajo, el vidrio es estirado hacia arriba verticalmente. Al llegar al piso de corte se le extraen los bordes y se lo coloca sobre carros que lo transportan a los almacenes.

a) *Materias primas.*— Las materias primas utilizadas en la fabricación del vidrio plano transparente y los componentes que aportan son los siguientes:

<i>Materia prima</i>	<i>Componentes aportados</i>
Arena	silíce y óxido férrico
Carbonato de soda	óxido de sodio
Calcita	óxido de calcio
Dolomita	óxido de calcio y óxido de magnesio
Feldespato	silíce; óxidos de aluminio, potasio y sodio
Sulfato de sodio	óxido de sodio

b) *Función de cada componente.*— La silíce es el principal elemento de formación del vidrio y el que le da su carácter vítreo al producto. Dada la viscosidad extremadamente alta de la silíce fundida, se le agregan fundentes como el óxido de sodio. El óxido de calcio baja la viscosidad del vidrio en el horno y la disminuye rápidamente en su elaboración, lo cual se realiza a menor temperatura permitiendo su adaptación al sistema de producción.

Estos tres elementos completan la estructura silíceo-sódico-cálcica de los vidrios planos para la construcción; a esta combinación se agregan otros elementos que aseguran la estabilidad propia del vidrio frente al ataque de agentes desintegradores.

Óxido de magnesio: propiedades similares al óxido de calcio y mayor influencia en la resistencia al ataque de agentes atmosféricos.

Óxido de aluminio: aumenta la viscosidad del vidrio fundido, la durabilidad del producto terminado y retarda el proceso de devitrificación.

Óxido férrico (introducido por la arena como una impureza): le da al vidrio una ligera coloración verdosa.

Anhídrido sulfúrico: es un agente de afinado muy importante.

Para la obtención de vidrio de color se incorporan a la mezcla determinados porcentajes de materiales colorantes tales como cobalto, níquel, hierro, etcétera.

c) *Algunas aplicaciones especiales del vidrio plano.*— 1. *Control térmico.* Existen varios métodos para controlar el ingreso de calor al edificio a través de las ventanas; uno de ellos es utilizar un vidrio o sistema de vidrios de control solar.

Los vidrios de control solar son aquellos que, por el agregado de partículas colorantes durante el proceso de fabricación o por tratamiento posterior, transmiten un porcentaje de radiación solar inferior a la obtenida por intermedio de un vidrio plano incoloro. Podemos clasificarlos en dos tipos básicos:

- 1) absorbentes;
- 2) reflectantes.

Los primeros son los vidrios de control solar, cuyo mecanismo de reducción de la carga térmica total actúa preponderantemente por absorción de la energía solar incidente. Se obtienen mediante el agregado de partículas colorantes en su masa durante el proceso de fabricación.

En los segundos el mecanismo de reducción de la carga térmica total se produce fundamentalmente por reflexión de la energía solar incidente. Se obtienen por deposición de partículas metálicas sobre una de sus superficies (o ambas). La radiación solar admitida es notablemente inferior a la de un vidrio transparente incoloro y depende del metal utilizado como recubrimiento.

2. *Doble vidrioado hermético.* Está constituido por dos vidrios transparentes incoloros, se usa preferentemente en climas fríos pues reduce las pérdidas de calorías y elimina la posibilidad de que la ventana se empañe. El elemento aislante en estas unidades es el aire deshumectado en reposo contenido en la cámara hermética que se forma sellando dos hojas de vidrio a un separador hueco que sirve de recipiente a un elemento deshumectante (sílica gel o similar) cuya función es eliminar cualquier posible residuo de humedad.

El separador está en comunicación con la cámara de aire mediante pequeñas perforaciones o ranuras.

3. *Aislación acústica.* El nivel de ruidos aceptable dentro de un local varía naturalmente con el uso que se le dé. Los siguientes valores estimados pueden considerarse aceptables:

dormitorio: 30 dB;
 biblioteca: 35 dB;
 oficina privada: 45 dB;
 oficina mediana: 50 dB;
 oficina general: 60 dB (ruidosa).

Es sabido que el método más sencillo de incrementar la aislación acústica es aumentar la masa de material aislante. Esa ley es igualmente válida para el vidrio: cuánto más pesa mejor aísla. Es conveniente señalar que un vidrio de espesor grueso una vez colocado tiene la misma apariencia que un vidrio de espesor fino.

<i>Espesor nominal</i> (mm)	<i>Peso en kg/m²</i>	<i>Aislación aproximada</i> <i>en el rango</i> <i>100-4000 Hz (en dB)</i>
2,0	5,0	21
3,0	7,5	23
4,2	10,5	25
5,0	12,5	26
6,0	15,0	27
8,0	19,0	28
10,0	24,0	30

Las combinaciones más frecuentes son:

I) unidades con vidrios de espesores diferentes para evitar que los dos vidrios entren en resonancia;

II) unidades con vidrios de espesores diferentes y fibra de vidrio fonoabsorbente en todo el perímetro interior para atenuar las reverberaciones en la cámara;

III) unidades de dos vidrios de igual o diferentes espesores con cámara de aire mayor de 50 mm, con o sin absorbentes perimetrales, para una superior capacidad de aislación.

4. *Seguridad.* El vidrio es muy resistente a los agentes atmosféricos y químicos, al estado de recocido puede fácilmente cortarse, recto o con formas, esmerilarse y pulirse. Pero si se rompe, a causa de un golpe, de una presión o de una sollicitación a la flexión, resulta fragmentado en pedazos lanceolados, ahusados, cortantes. Para evitar ello existen los que se llaman vidrios de seguridad templados y laminados.

I. *Templados*: El procedimiento de temple del vidrio es similar, desde el punto de vista formal, al que se emplea para el acero. Las hojas de vidrio templadas adquieren una mayor resistencia al impacto y capacidad de flexión. Paralelamente, aumenta notablemente su resistencia al choque térmico, soportando diferencias de temperatura de hasta 300 grados centígrados sin fracturarse. En el caso de producirse la rotura de un vidrio templado, el mismo se desintegrará en pequeños fragmentos de peso reducido, sin bordes cortantes. Los mismos no pueden ser cortados o trabajados.

II. *Laminados*: Un vidrio laminado se obtiene por la unión, mediante una combinación de presión y temperatura en un autoclave, de dos vidrios a una lámina de polivinil butiral (PVB). En caso de rotura los fragmentos de vidrio permanecerán adheridos a la lámina de PVB.

Los vidrios laminados pueden ser transparentes u opacos, incoloros o con color. Si el número de paños excede de dos, solamente podrán cortarse mediante un disco de filo diamantado. Un vidrio laminado (o *sandwich*) frente a tensiones térmicas se comporta como un vidrio común, no templado, con la diferencia de que al romperse, no se desprenderá permaneciendo unido a la lámina de PVB. Otra de las aplicaciones de este tipo de vidrios es en el control acústico.

5. *Vidrios antibala*. El vidrio de seguridad contra robo pertenece a la familia de los laminados. Su propiedad principal es la de no permitir desprendimientos de fragmentos, al producirse la rotura por impacto debido a la incorporación de PVB. El conjunto de varios vidrios y las sucesivas láminas de PVB permiten que los interiores afectados permanezcan doblemente adheridos, brindando permanentemente el blindaje requerido.

A la dureza del vidrio se une la viscoelasticidad del plástico que, en espesor adecuado, contribuye al frenado de los proyectiles en su trayectoria a través del vidrio laminado, absorbiendo gran parte de la energía contenida en ellos.

Aplicación: Los vidrios de seguridad, templados y laminados, se aplican en aquellos lugares en los cuales es necesario tener en especial consideración el factor de seguridad en el vidrioado, por ejemplo: vidrios situados cerca del nivel de pisos y donde quiera que exista una posibilidad de riesgo debido a la rotura; en industrias para

resistencia al *shock* mecánico y térmico; en vehículos públicos y privados; en negocios, zoológicos, canchas de tenis o *paddle*, etcétera.

6. *Vidrio armado: seguridad contra incendios.* El vidrio es un material incombustible y no contribuye directamente a la propagación del fuego. No obstante, expuesto a altas temperaturas, se fracturará, desprendiéndose a continuación de la carpintería de sostén. El vidrio armado es un laminado translúcido de características particulares: una malla de acero dulce es introducida en el vidrio cuando éste se halla aún en estado plástico, ante de pasar por los rodillos laminadores. La malla de acero mantendrá unidos los fragmentos en caso de rotura y actuará como retardador del fuego.

d) *Consideraciones técnicas sobre la problemática de rotura de vidrios.*— En algunas ocasiones suele ocurrir que resulte de suma importancia determinar si ha sido un proyectil disparado con arma de fuego el que ha atravesado un vidrio, y en otras, si la rotura violenta de tal elemento fue originada desde dentro o desde fuera. Este último interrogante surge con frecuencia en casos de incendio y en fraudes contra compañías aseguradoras.

En términos generales podemos decir que el orificio producido por un proyectil de arma de fuego, proveniente de un cartucho con una fuerte carga de elemento propulsor, presenta los bordes más afilados o agudos; pero si dicho elemento actuante proviene de una distancia muy larga y choca contra una ventana o puerta de vidrio, a baja velocidad, romperá la hoja del cristal de la misma manera en que lo haría una piedra. Un disparo a muy corta distancia producirá el mismo resultado, dado que la presión de los gases de la pólvora la romperán violentamente.

Es importante destacar la importancia de realizar disparos de experimentación con la misma clase de vidrio y bajo circunstancias análogas en todos aquellos casos donde existan dudas técnicas. Tal como se expresara oportunamente, existe una amplia variedad de vidrios, en cuanto a su finalidad, espesor y distribución en marcos metálicos o de madera; ello hace prácticamente imposible regirse por patrones tabulados de comportamiento y, paralelamente, muestras fotográficas y métricas de los efectos causados por los diversos calibres, de acuerdo con los ángulos de incidencia al momento de impacto.

No obstante lo enunciado, resulta fácil determinar la dirección desde donde provino un disparo. De un solo lado del orificio se encontrarán numerosas y pequeñas escamas de vidrio que han sido expulsadas con violencia, dando a la perforación la apariencia de un volcán. Tal apreciación indica que el proyectil provino del lado opuesto a la cara del orificio donde faltan las escamas.

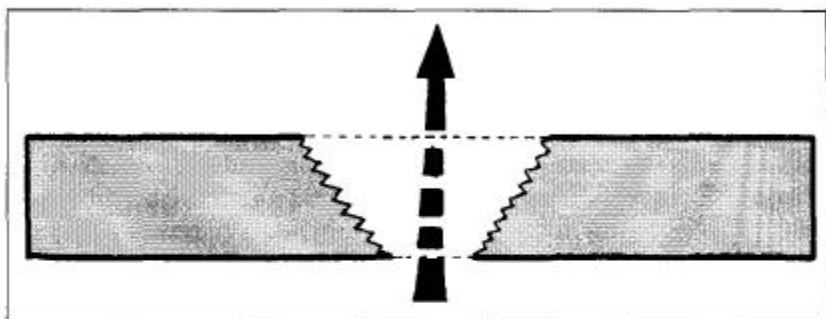


Figura 68

Vista en corte de cómo se determina la dirección y sentido de donde provino un disparo en vidrio.

Si el proyectil impacta en forma perpendicular al vidrio, las huellas en forma de escamas estarán distribuidas armónicamente alrededor del orificio; si el disparo proviene del sector derecho del marco que contiene el panel (visto desde la posición del tirador), se encontrarán muy pocas de estas marcas en el sector derecho de la perforación, la mayoría se encontrará en el sector opuesto.

También es posible calcular en forma aproximada el ángulo del disparo: cuanto más agudo sea el ángulo, más escamas habrán salido expulsadas. Debe agregarse que los proyectiles que atraviesan vidrio se desvían, generalmente, en mayor o menor grado, continuando su vuelo y girando sobre sus respectivos ejes longitudinales. Lo expresado suele producir heridas más o menos rectangulares y grandes en el caso de proyectiles con punta aguzada, y ovals, más grandes que el calibre del elemento, si la punta es redondeada. Este hecho es importante desde el punto de vista médico-legal.

No es fácil determinar de qué lado un objeto sin punta (un puño o una piedra) ha roto un panel de vidrio, aunque la experiencia y la experimentación pueden todavía resolver el problema.

Si se llevan a cabo disparos de experimentación sobre paneles de vidrio y luego los trozos resultantes de las roturas se vuelven a armar a manera de rompecabezas, podrá apreciarse que las fracturas originan una red consistente en líneas o rayos radiales que parten del centro (el orificio de bala), cruzados por líneas concéntricas. Las fracturas radiales preceden a las concéntricas, ya que, como podrá apreciarse, las líneas radiales son continuas y las concéntricas se encuentran interrumpidas en las intersecciones.

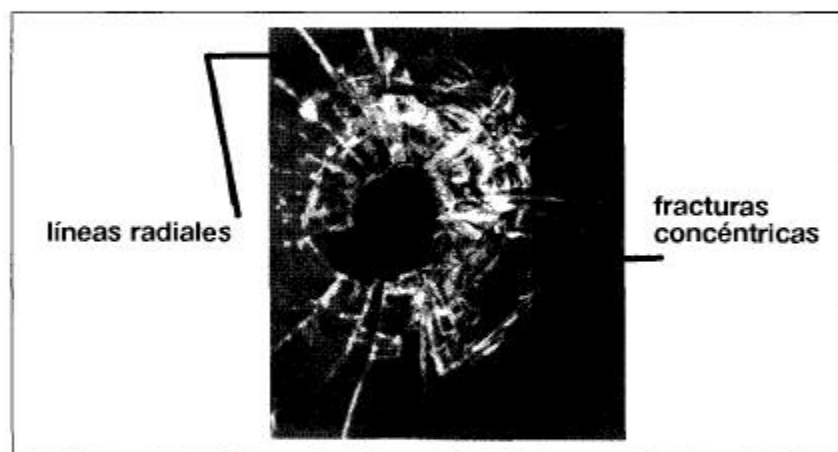


Figura 69

Impacto de bala calibre .22.

Si se lleva a cabo la misma experimentación pero impactando el panel con un objeto sin punta, se encontrará al ensamblar todos los trozos resultantes, que surge nuevamente un diseño análogo de fracturas radiales y concéntricas, aunque no tan regular. Para facilitar la operación el vidrio debe ser marcado del lado donde va a recibir el impacto, con una red de círculos y líneas radiales hecha con crayón. La superficie del material afectado (vidrio) no brinda información (excepto cuando el golpe posee considerable energía cineti-

ca) sobre cuál fue la cara del panel que recibió el impacto, pero si se examina el corte lateral de una de las piezas, se encontrará un relieve consistente en una serie de líneas curvas. A veces dicho relieve es muy evidente, otras muy difícil de detectar, pero con un poco de entrenamiento, siempre puede encontrarse.

El estudio de estas curvas mostrará que no están uniformemente desarrolladas y distribuidas. Por ejemplo, en un trozo particular de vidrio las porciones izquierda y superior de la línea pueden estar fuertemente desarrolladas, mientras que su porción derecha puede estar apenas visible. En otros paneles puede ocurrir lo contrario. Cuando hablamos de la porción izquierda nos estamos refiriendo a la parte de la línea más cercana a la rotura por golpe o choque. La porción derecha es la más cercana al lado opuesto del vidrio.

Sobre el corte transversal del vidrio que está dentro de las líneas de fractura concéntrica, la porción izquierda de la curva (la parte más cercana a la superficie golpeada) está bien desarrollada y la derecha débilmente. En el corte transversal que está dentro de las líneas de fractura radial ocurre precisamente lo opuesto. La parte de la curva más cercana a la superficie golpeada está débilmente desarrollada en el último caso y fuertemente en la otra parte.

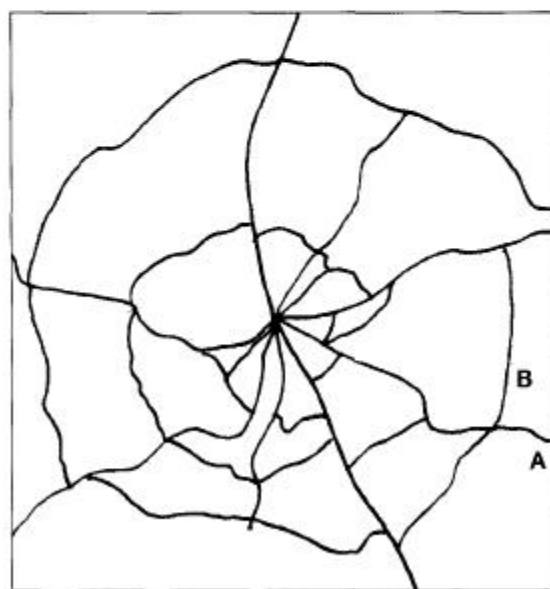


Figura 70

- A - Fractura radial.
- B - Fractura concéntrica.

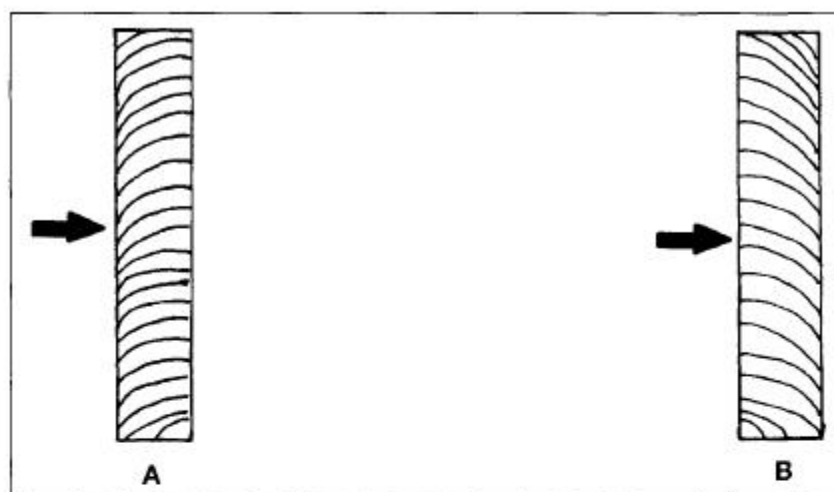


Figura 71

A - Borde de fractura radial que muestra la parte más desarrollada, alejada del lado del golpe de la fuerza destructiva.

B - Borde de fractura concéntrica que muestra la parte más desarrollada, hacia el lado donde actuara la fuerza.

Resulta obvio que la conformación de las curvas en las secciones en corte de las fracturas, están relacionadas con los fragmentos de vidrio que se han perdido de la superficie. El patrón de curvas en la sección en corte no tiene relación, sin embargo, con la estructura del vidrio individual. Ello es corroborado por el hecho de que si se llevan a cabo experiencias con paneles de ventanas, cortados de la misma pieza de vidrio, se obtienen patrones diferentes. La dirección del golpe y la ubicación del diseño determina si las curvas están débil o fuertemente desarrolladas.

La diferencia en el desarrollo de las curvas puede explicarse de la siguiente manera: cuando la fuerza hace impacto en el vidrio, sobre una de sus superficies —la frontal, por ejemplo— el cristal primeramente se curva un poco debido a su elasticidad. Cuando es alcanzado el límite de su elasticidad, se rompe en forma de líneas radiales, comenzando por el punto donde se aplicó la fuerza destructora. Estas fracturas radiales se originan en la cara opuesta del vi-

drio, dado que es ella la que está más sujeta al estiramiento en el momento de su curvatura. Ello lo podemos apreciar con un trozo de cartón al doblarlo: su cara posterior se rompe primero.

Mientras se conforman las fracturas radiales, los recién creados triángulos de vidrio (que se forman entre las líneas o rayos) también se curvarán lejos de la dirección de la fuerza destructora. Por esta curvatura el vidrio se estira a lo largo de la superficie frontal, se alcanza el límite de elasticidad y el vidrio se rompe formando líneas curvas concéntricas. Estas fracturas se originan en la cara frontal debido al estiramiento.

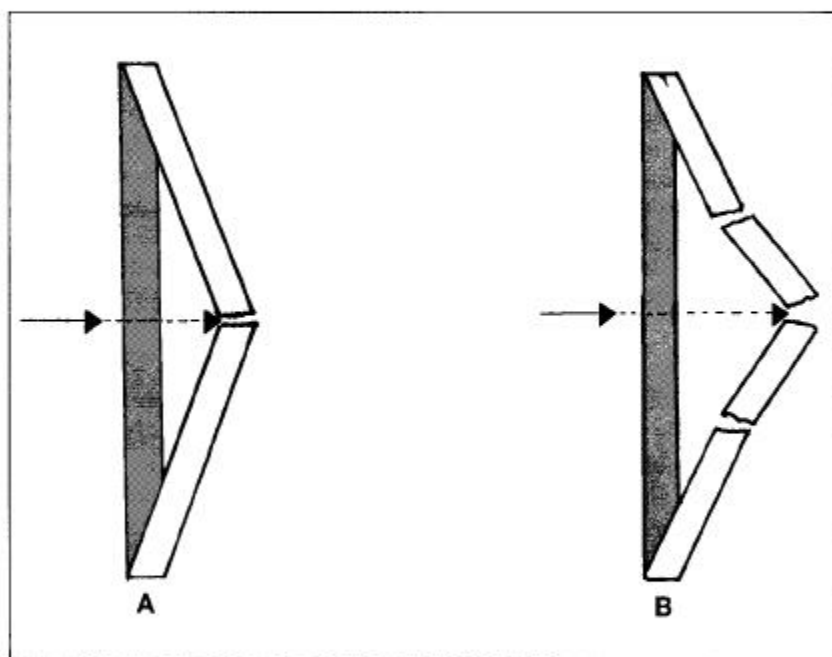


Figura 72

Dibujo esquemático del orden de ocurrencia de las fracturas radiales y concéntricas, cuando un panel de ventana es golpeado violentamente con un objeto no puntiagudo. "A" muestra cómo las fracturas radiales ocurren primero, del lado opuesto al de la fuerza destructora. "B" muestra cómo las fracturas concéntricas secundarias ocurren del mismo lado que la fuerza actuante.

Sólo las fracturas que evidencian ser radiales o concéntricas deberían ser tomadas en consideración. Las fracturas pequeñas que suceden cerca del marco no deberían considerarse, ya que la resistencia ejercida por aquél complica el tema. Algunos autores sostienen que sólo deberían tenerse en cuenta las fracturas que muestran el punto de aplicación de la fuerza destructora. En estos casos debería ser posible determinar inmediatamente si el cristal ha sido roto desde adentro o desde afuera.

Las piezas de vidrio deben ser recogidas tan pronto como sea posible, intentando paralelamente reconstruir el panel. La suciedad o el envejecimiento de una superficie facilitan la resolución del rompecabezas, ya que ello siempre ocurre en la cara externa del vidrio. El panel reconstruido no debería ser trasladado al laboratorio, por cuanto el movimiento produce fricción entre piezas que desvirtúan cualquier estudio; es por ello que debe ser fotografiado cuidadosamente. Es posible detectar las dos caras del vidrio; las piezas deben ser marcadas con tinta apropiadamente, y además conviene numerarlas y fotografiarlas de tal manera; luego de ello puede envolverse en papel y a continuación empaquetarlas en una caja.

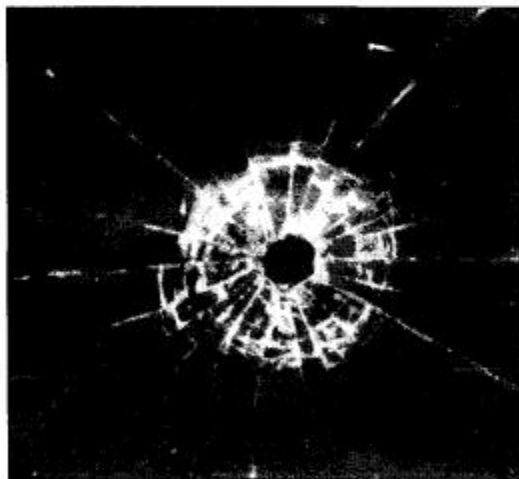


Figura 73

Orificio de bala producido por un proyectil calibre .22 desde una distancia de 70 metros. Se observa un considerable grado de regularidad de la fractura.



Figura 74

Regularidad menos marcada en un disparo desde 10 metros de distancia con pistola calibre .32 *Auto*.

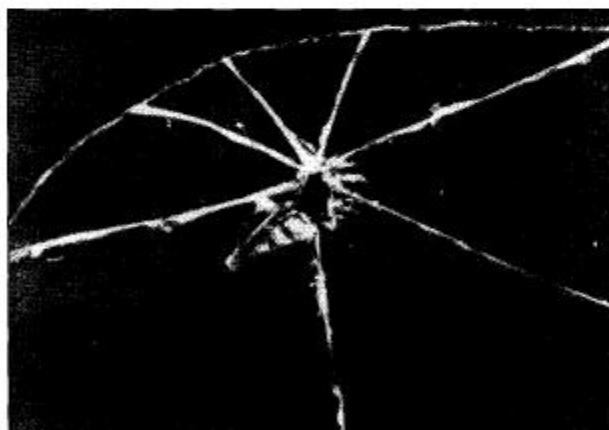


Figura 75

Orificio producido por el accionar de una piedra. No hay regularidad.

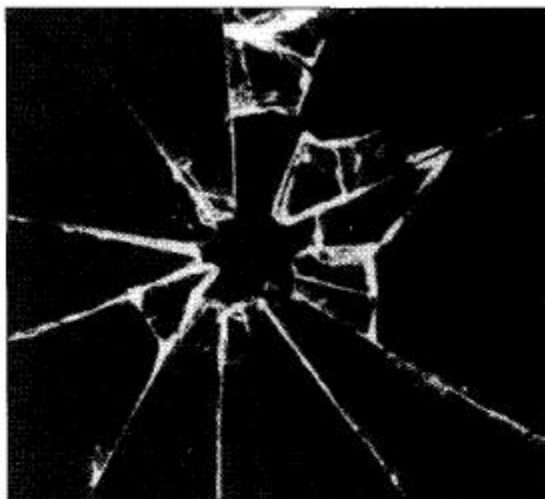


Figura 76

Rotura de vidrio producida por golpe con elemento de dura consistencia, de forma irregular.

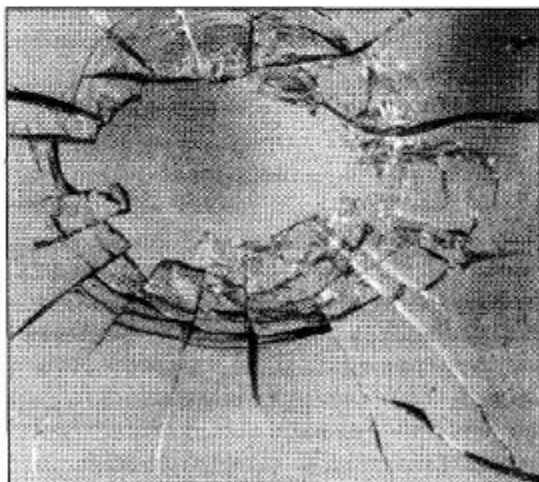


Figura 77

Impacto de bala con abundante pérdida de material en la zona o punto de acción de la fuerza.

Con frecuencia resulta difícil determinar por el simple aspecto de un orificio en un cristal, si ha sido producido por un proyectil de arma de fuego o por una piedra. Una piedra de reducidas dimensiones arrojada con velocidad relativamente elevada, puede provocar un daño muy similar al producido por una bala.

Esa piedra, sin embargo, no da origen a una fractura conoidal (forma de cráter), tan típica y uniforme como la del caso de un disparo de bala. Asimismo, los agujeros producidos por pequeñas piedras no presentan los astillados radiales y concéntricos alrededor del orificio, ni tampoco la regularidad que se advierte cuando actúa una bala. Por otra parte, una piedra grande puede astillar un cristal de una manera parecida a la producida por un disparo próximo. Es por todo ello que no siempre el asunto se resuelve estudiando el aspecto de la fractura; a veces es necesario buscar el proyectil que la produjo.

Es posible que un proyectil no atraviese el vidrio, sino que caiga en el exterior. Ello puede deberse a diversos factores, como: escasa energía cinética del proyectil del arma de fuego; considerable espesor del vidrio; impacto previo en otro cuerpo vivo o no; que se trate de una piedra arrojada a poca velocidad, etc. En estos casos la cara que recibe el impacto muestra generalmente un orificio más pequeño que el proyectil, o simplemente se astilla. Por la otra parte, la cara del vidrio se rompe generalmente hacia afuera o bien se forma un cono interno (que puede caer o no hacia el interior del inmueble), sin que el proyectil haya podido atravesar el elemento.

1. *Orden de ocurrencia de un impacto, una pedrada o una fractura.* Si se han producido daños en un cristal, puede a veces ser precisado el orden en que se han originado. El astillado del cristal es consecuencia del impacto y se produce inmediatamente, en el cristal o en sus bordes. Las hendiduras o astillados pueden ser consecuencia de la interrupción del daño cuando se encuentran presentes ya en el cristal, como resultado de una fractura antigua.

Aun cuando el daño sea extensivo, y grandes porciones de cristal caigan afuera con frecuencia, el orden de los daños puede ser establecido mediante el acoplamiento de unas piezas con otras.

2. *Cristales astillados o reventados.* Si un vidrio resulta reventado o astillado por la acción del calor, muestra una larga frac-

tura ondulada característica. Los trozos caídos se encuentran generalmente en la misma dirección que la fuente de calor.

Si una sección limitada de un cristal ha sido expuesta a una llama directa, se suele romper un trozo de cristal correspondiente a aquella sección.

Las vidrieras, sin embargo, se rompen a veces sin haber sido expuestas a ninguna acción externa. La causa de ello es que pueden quedar tensiones internas en el vidrio durante su elaboración, capaces de causar una ruptura repentina, aun sin un estímulo externo. El mismo resultado produce una vibración, un arañazo en la superficie del cristal, un ruido violento, etc. En este caso, se astilla con un dibujo de forma regular, o puede romperse total o parcialmente en pequeños trozos de dicha forma. Algunas veces, estos trozos son lanzados a una distancia apreciable.

Los vasos de cristal y otros objetos pueden romperse de la misma manera.

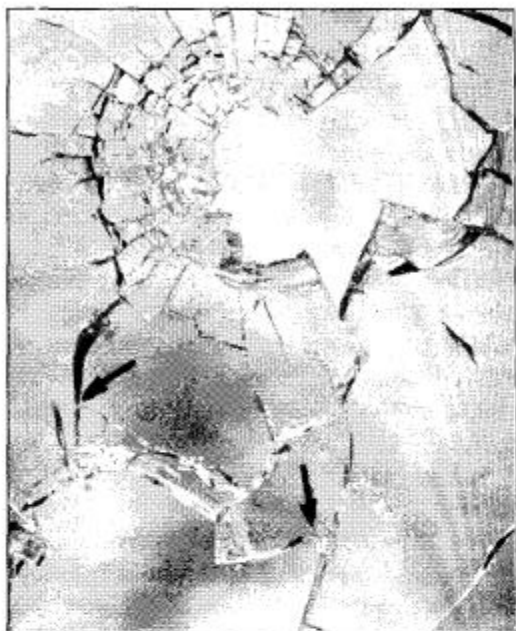
Los llamados cristales inastillables, ahora usados en gran proporción en los vehículos, también se rompen total o parcialmente en trozos o pequeñas varillas de forma regular, cuando son sometidos a un golpe o choque lo suficientemente violento, o cuando un proyectil los alcanza de lleno o sesgado.

Esto también es debido a las tensiones interiores del cristal, producidas de un modo intencionado durante su manufactura, con el objeto de impedir (si el parabrisas es roto debido a una colisión u otro accidente) la producción de astillas puntiagudas que puedan herir al conductor o a los pasajeros.

Un cristal de esta clase, aunque reciba una bala u otro proyectil, seguirá conservando su posición sobre el vehículo, a menos que el mismo sea movido violentamente (para su traslado) o en lugares próximos al impacto ocurran otros que arrastren material.

En un típico dibujo, agrietado, la formación se extiende sobre el total de la luneta, pero alrededor del punto de fractura se sueltan y caen un número de trozos pequeños de cristal de modo que un estudio de la formación del cráter es solamente posible en casos excepcionales.

Si los trozos caídos aparecen, se podría, en casos favorables, colocarlos en sus lugares cerca del punto del impacto, y reconstruir el aspecto de la fractura.



Figuras 78 y 79

Impactos de bala próximos entre sí, donde se señalan las intersecciones de fracturas radiales que permiten establecer el orden en que se produjeron.

Figura 80

Impacto de bala en el parabrisas de un rodado, con abundante pérdida de material.

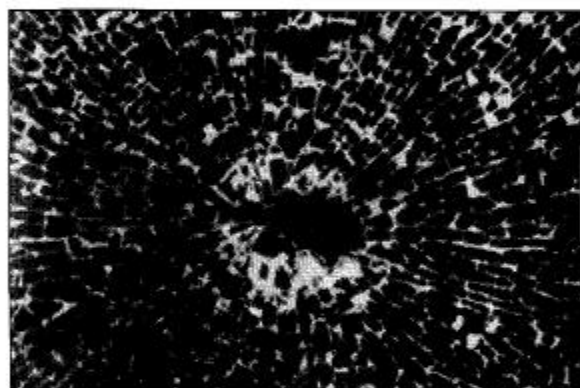
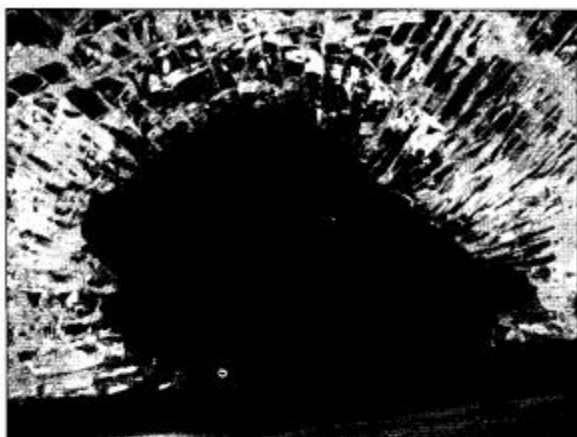


Figura 81

Grietas formadas por un disparo en un cristal "inastillable".

Figura 82

Dibujo regular causado en un cristal inastillable, por una pequeña piedra que no penetró. Produjo dos conos que se desprendieron hacia el interior.

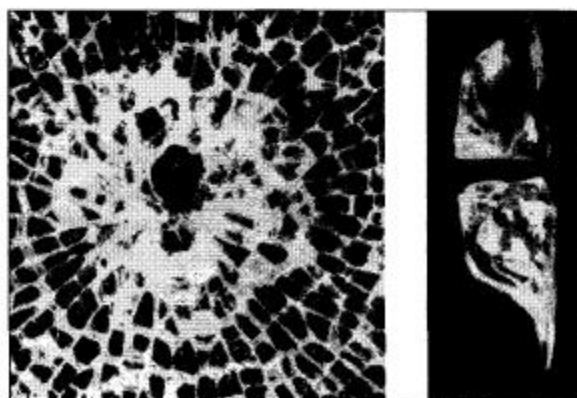




Figura 83

Fractura causada por piedra contra un cristal de un faro de vehículo.
 1) Cráter producido en el interior del cristal. 2) Pequeño orificio en el propio cristal. 3) Cono de cristal roto que se desprendió y apareció en el interior del faro.

6. *DETERMINACIÓN DE TRAYECTORIAS DE PROYECTILES DISPARADOS CON ARMAS DE FUEGO EN ZONAS URBANAS*

Quizá sea éste el tema menos desarrollado en la literatura que pueda ser habida sobre aspectos periciales balísticos. Obviamente su desarrollo no es sencillo por cuanto presenta innumerables facetas, variantes y variables, imposibles de plasmar sucintamente; no obstante ello, trataremos de hacerlo en un idioma técnico sencillo y con la practicidad necesaria como para que pueda ser comprendido fácilmente.

Nadie puede ignorar, y la experiencia así lo indica, que en las grandes ciudades las posibilidades de que se produzcan hechos violentos de diferentes manifestaciones, son mayores que en zonas habitadas donde la densidad poblacional es muchísimo menor. En una gran proporción de estos acontecimientos suelen emplearse armas de fuego convencionales (largas o cortas) cuyos efectos varían acorde al tipo de arma, calibre y munición empleada.

Pretender llevar a cabo una disquisición en el sentido al que apunta el presente tema, tomando ordenada e individualmente cada elemento de los mencionados, si bien no es imposible, requeriría

la elaboración de un tratado donde se vuelquen observaciones y experimentaciones rigurosas, con una extensión inimaginable.

Convengamos entonces en brindar pautas y métodos de carácter general, para lo cual, dadas las características edilicias de una ciudad, consideraremos siempre que los disparos se han producido dentro de una distancia que no supera los 70 metros, aproximadamente. La elección de este valor nos asegura que, de no mediar desviaciones del recorrido del proyectil proveniente de un cartucho apto para sus fines específicos, su desplazamiento será rectilíneo y no parabólico, con prescindencia del calibre. Cuando se exceda esta distancia impuesta, la precaución a tomar será simplemente la de promover consulta con tablas balísticas apropiadas para cálculo de caída del elemento en función de la distancia.

Por otro lado, haremos también abstracción de temas médico-legales, especialmente en lo referido a disparos efectuados a quemarropa, abocados o a corta distancia, debido a que la bibliografía al respecto ha sido abordada por médicos idóneos en el tema. Ello no implica que en hechos reales y concretos corresponda la intervención conjunta de aquellos especialistas y el perito balístico.

Comencemos entonces el desarrollo de las variantes que pueden presentarse en cualquier hecho donde se hayan disparado una o más armas, pero antes de ello, enunciemos las siguientes:

a) *Definiciones.*— 1. *Trayectoria.* Línea descrita en el espacio por el proyectil.

2. *Ángulo de tiro.* Es aquel cuyo vértice se encuentra en el centro de la boca de fuego del arma y está delimitado por la recta paralela al suelo (tierra), llamada horizontal, y el eje longitudinal del cañón.

3. *Ángulo de incidencia.* Es el ángulo formado por la horizontal entre el orificio de entrada —teniendo en cuenta la posición del cuerpo (persona o animal) o de lo contrario, el emplazamiento del objeto afectado— y la trayectoria del proyectil.

4. *Ángulo de penetración.* Es el ángulo formado por la horizontal entre el orificio de entrada (cuando se trata de una persona o animal se considerará siempre la posición erguida y perpendicular

al piso, y cuando se trate de un objeto se prescindirá de su posición espacial en el momento del impacto) y la trayectoria del proyectil.

b) *La utilización del láser y otros métodos convencionales.*— Es muy frecuente tener que determinar el origen de un disparo dentro de habitaciones, locales privados, industriales, administrativos, etc. En tales casos, la posibilidad de determinación precisa de una trayectoria de tiro dentro de un determinado espacio, y por ende su origen, implica la presencia de, como mínimo, dos puntos afectados por el elemento actuante. En tal sentido, siempre y cuando no se constate una desviación en el primer punto de impacto (orificio producido por el proyectil) a través del cual se introdujo en la habitación, la línea imaginaria que une a éste con el impacto consecuente (posterior al de penetración), nos dará referencias angulatorias; su prolongación nos brindará el lugar desde dónde fue disparado.

Normalmente, para reconstruir tal línea imaginaria se recurre a la unión de ambos puntos por su centro geométrico, con un hilo, cuerda o soga de pequeño diámetro, tensada de manera tal que no forme una curva o *panza* que desvirtúe la información que se pretende alcanzar. Una vez logrado ello, se alinea la vista (uno de los dos ojos) con la cuerda, y mirando en sentido contrario al de su recorrido original puede establecerse de dónde provino.

Un método más preciso que el citado consiste en colocar (sostenida por un trípode) una mira telescópica con su eje paralelo o alineado con la cuerda de mención y observar a través de ella.

Dado que este tipo de estudio no puede permanecer ajeno a los avances tecnológicos, la existencia de un sistema láser adaptado a estas necesidades, debe estar, dentro de las posibilidades, presente en ocasiones como la planteada. Dicho sistema necesariamente deberá poder emitir dos rayos contenidos en una misma recta pero dirigidos en sentidos opuestos; el extremo de uno coincidirá con el centro del orificio de entrada, y el extremo del otro con el centro del impacto o daño consecuente (mueble, pared, etc.). El primero permitirá entonces visualizar a la distancia el lugar exacto desde el que provino el disparo, mediante una mancha o punto luminoso, cuya intensidad estará de acuerdo con las características técnicas del equipo.

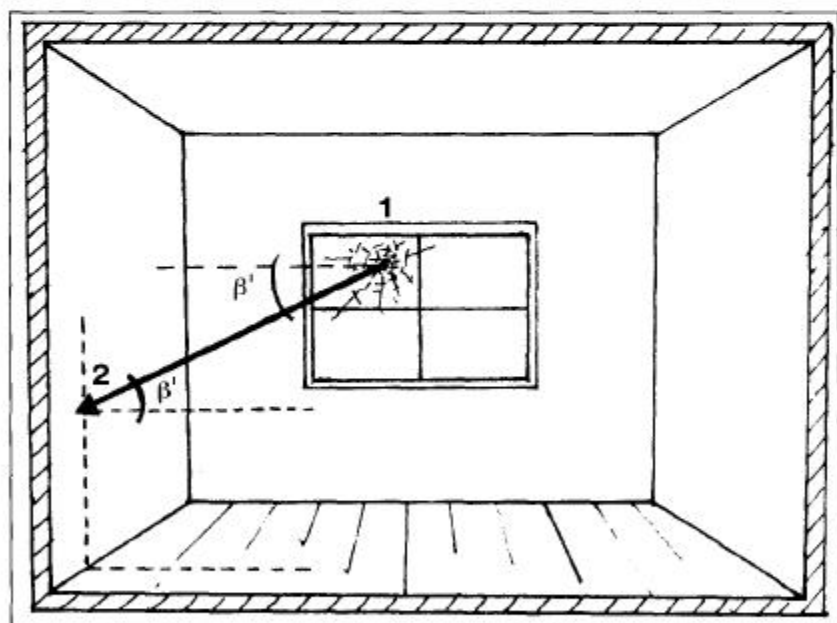
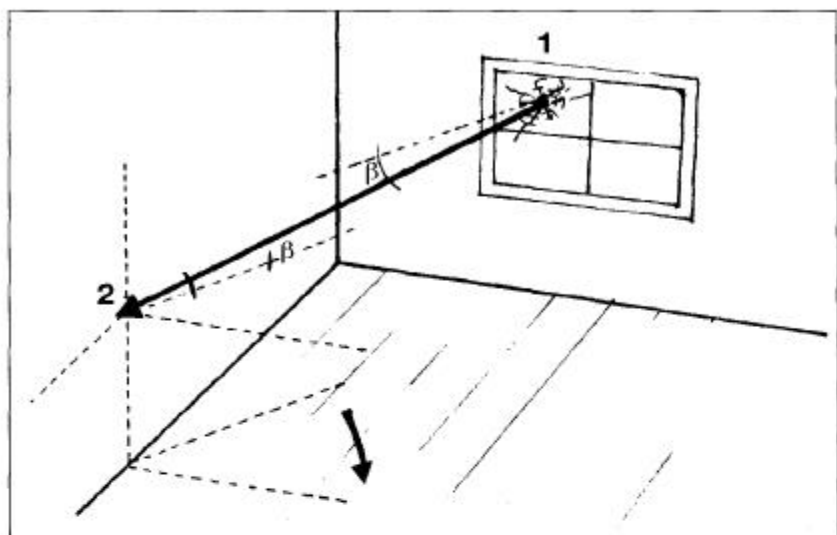
En cuanto a la medición de angulaciones se sugiere que siempre se adopte el mismo método para no incurrir en errores. Ejemplificando el tema sobre las pautas ya mencionadas, supongamos que

un proyectil ha atravesado el cristal de una ventana (sin desviarse), finalizando su recorrido en una pared de la habitación, para luego caer sin energía alguna sobre el piso (ver vistas en perspectiva, en corte vertical y en planta de figuras 84 a 87, respectivamente, en ps. 320 y 321).

Aquí los ángulos de tiro, incidencia y penetración, son congruentes; consecuentemente, el primero va a estar representado por el señalado con la letra griega " β " en la figura 84 (vista en perspectiva). Su abatimiento sobre el plano perpendicular (y vertical) a la pared dañada, en el punto de impacto, nos permitirá medir en el plano dicho ángulo (" β "), amén de la medición que pueda realizarse *in situ* (ver vista en corte de figura 85). El ángulo así abatido estará conformado por la trayectoria en sí y el plano horizontal que pase por el punto de impacto (tanto el "1" como el "2").

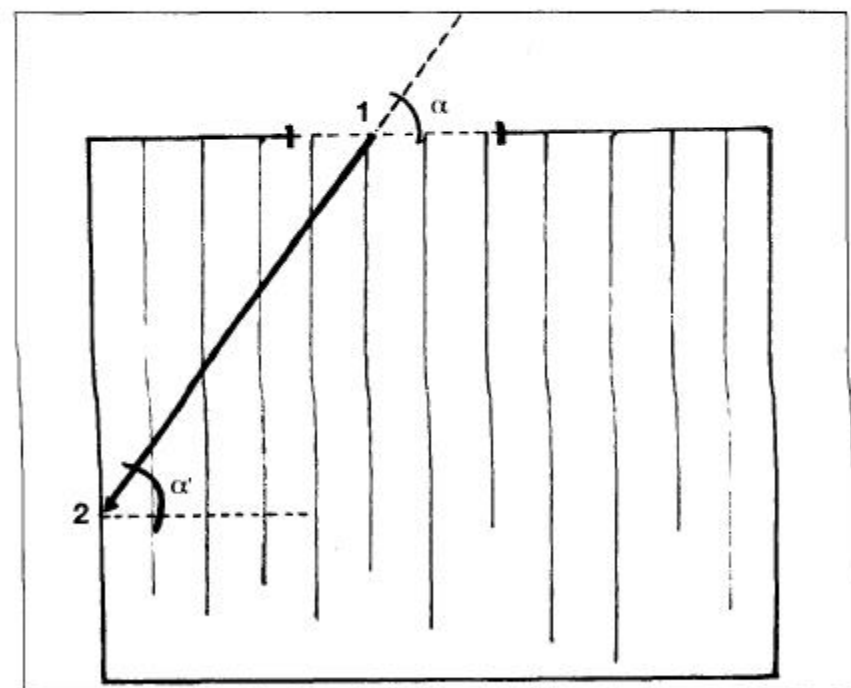
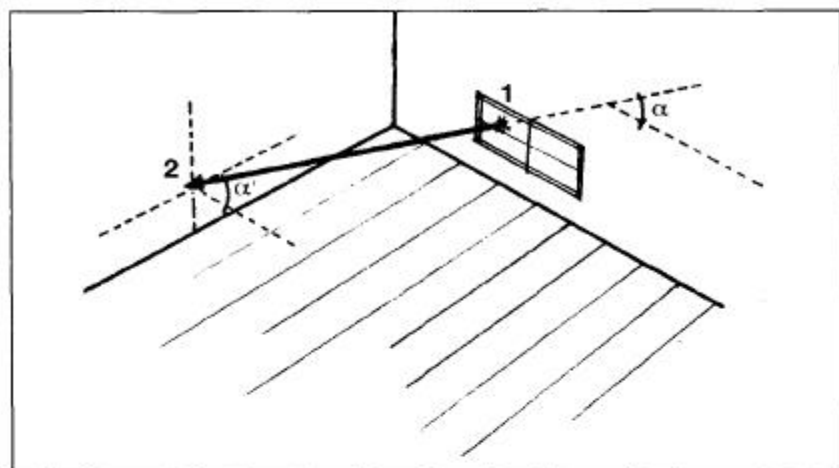
Una vez establecido el ángulo de incidencia o tiro (conforme el caso que estamos tomando como ejemplo), habrá que determinar la angulación que el mismo forma en el sentido horizontal. Para ello se abatirá la trayectoria hacia el plano horizontal y la lectura se concretará con respecto al plano vertical, perpendicular a la superficie afectada (ver croquis en perspectiva y vista en planta de figuras 86 y 87).

Logrados los parámetros señalados, así como también las referencias métricas del lugar y puntos de impacto (que no figuran en los planos presentados como modelo), se deberá seguidamente establecer si la trayectoria es de afuera hacia adentro (o de adentro hacia afuera, según cada caso), si es ascendente o descendente, y si va de derecha a izquierda o de izquierda a derecha. Cuando se trata de disparos efectuados en viviendas surgen discrepancias respecto del último aspecto referido. En efecto, decir que el impacto en la ventana es de izquierda a derecha o de derecha a izquierda puede tener sentido si se aclara en qué forma se lo está mirando (de adentro o de afuera), pero ¿qué ocurre con el daño en la pared?; obviamente, también puede decirse que es de derecha a izquierda o viceversa, aclarando con respecto a qué, pero como la pared que contiene la ventana y la pared dañada son perpendiculares, el tema se hace algo confuso para quien es lego en la materia o no está acostumbrado a observar y analizar planos. Interpretamos que en todos estos casos lo más coherente es señalar que la trayectoria se orienta de sur a norte, de noroeste a sudeste, de sudoeste a noreste, etc., vale decir, tomando en consideración los puntos cardinales.



Figuras 84 y 85

Vistas en perspectiva (arriba) y en corte (abajo) del ángulo de tiro.



Figuras 86 y 87

Vistas en perspectiva (arriba) y en planta (abajo) del ángulo horizontal.

c) *Impactos de bala en vehículos.*— Los conceptos que aquí se manejan son idénticos a los expresados al desarrollar el punto anterior, siempre y cuando el vehículo sea peritado en el mismo lugar donde sufriera los daños. Las mediciones de ángulos se materializan de la misma manera, siendo mucho más sencillas las explicaciones concernientes al sentido y dirección de las trayectorias, puesto que para ello debemos entender que todo vehículo tiene una parte delantera, una parte trasera, un sector derecho y otro izquierdo. Veámoslo con algunos ejemplos: en las figuras 88 y 89 (ps. 323 y 324) puede apreciarse la vista en planta y en corte de un vehículo afectado por tres impactos de bala en su lateral derecho.

Impacto n.º 1: π y Ω son los ángulos de proyección horizontal y vertical, respectivamente. La trayectoria del proyectil ha sido: de adelante hacia atrás, de derecha a izquierda y descendente.

Impacto n.º 2: α y β son los ángulos de proyección horizontal y vertical respectivamente. La trayectoria del proyectil ha sido de atrás hacia adelante, de derecha a izquierda y ascendente.

Impacto n.º 3: Se trata de un disparo totalmente perpendicular a la superficie afectada, por lo tanto el ángulo de tiro es de cero grado, coincidentemente con el de penetración.

Cuando un vehículo fuera peritado en un lugar distinto al del hecho, debe tenerse en cuenta para el cálculo del probable lugar de procedencia del disparo, los desniveles que pudiera haber habido en el piso, ya que ello puede alterar todos los resultados (ver figura 90 en p. 324). De igual manera, cuando existiese algún neumático desinflado, deberá determinarse si tal circunstancia fue anterior o posterior al impacto.

d) *Impactos de bala sobre las personas.*— Los estudios de esta naturaleza pueden comenzar para el perito balístico en el momento de recibir las prendas del occiso o del damnificado. Entendemos que hablar de trayectorias precisas en este caso es imposible, debido a los siguientes factores:

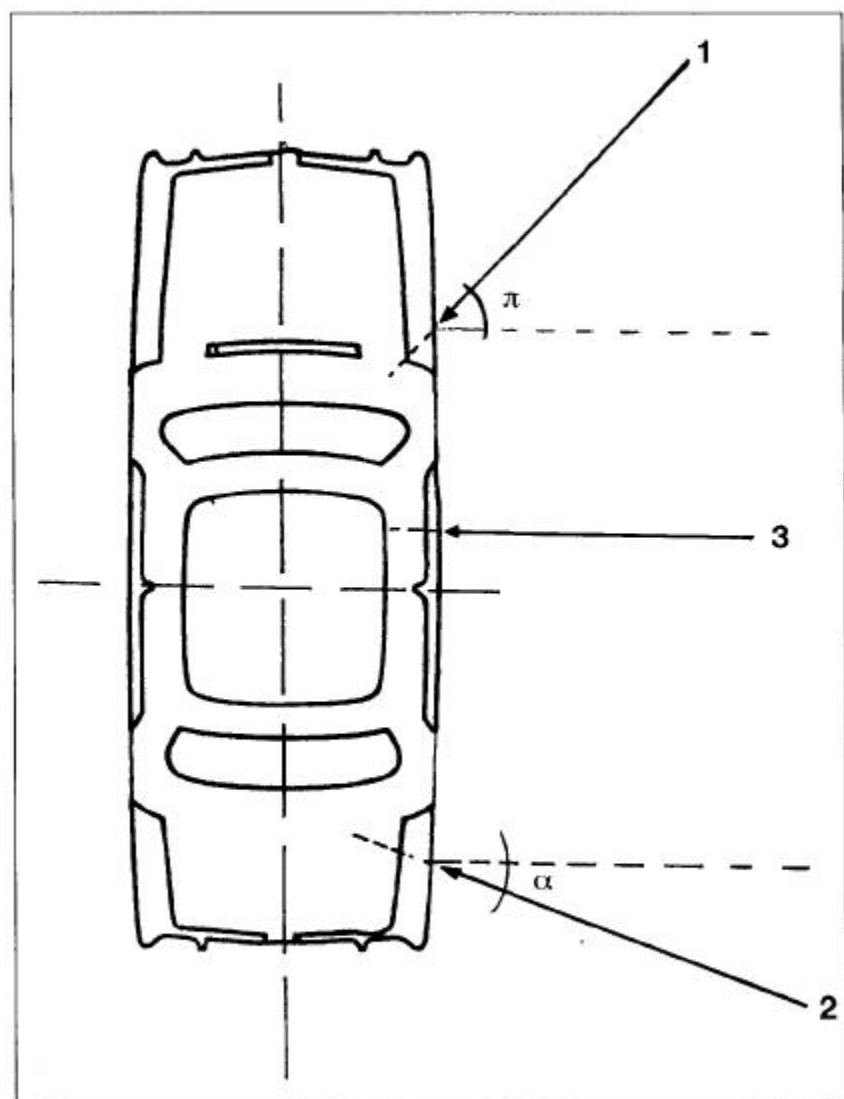


Figura 88

Vista en planta.

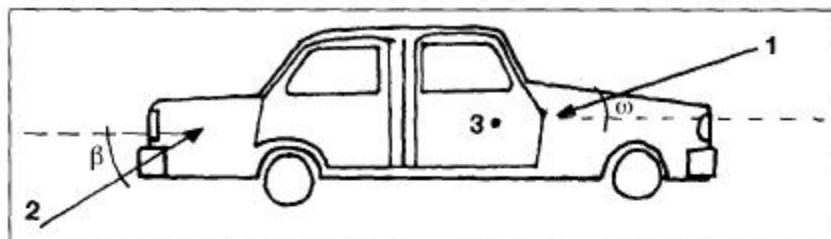


Figura 89

Vista en corte.

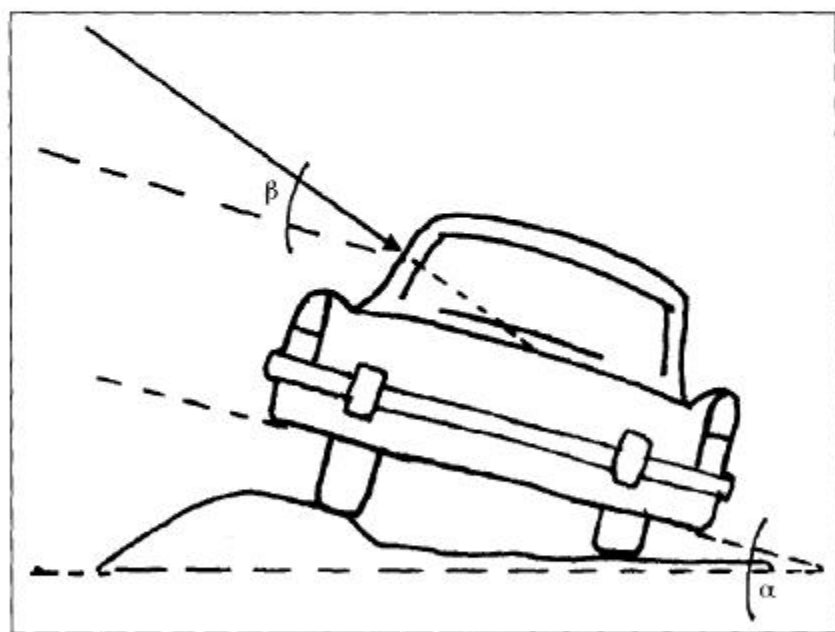


Figura 90

Ángulo "Alfa" = desnivel del piso.

Ángulo "Beta" = de incidencia (coincidente en este caso con el de penetración).

1) Las prendas colocadas en un maniquí sólo son indicativas de la ubicación de los orificios sobre la prenda y permiten establecer (cuando ello resulta viable) si se está en presencia de un orificio de entrada o de salida.

2) Los orificios en las prendas no necesariamente deben coincidir con la misma zona del cuerpo afectada. El maniquí no posee la misma estructura corpórea que la víctima o damnificado; las prendas sufren desplazamientos en un cuerpo humano y pueden haber estado muy ajustadas o muy sueltas o flojas, lo cual desvirtúa todo cálculo.

3) El hacer coincidir el orificio de entrada en una prenda con el de salida, no siempre es indicativo de la trayectoria médico-legal, dado que existen posibles desvíos dentro del cuerpo que pueden transformarla en quebrada recta o circungirante, en vez de ser limpia (totalmente rectilínea y sin desviaciones). En aquellos casos, la unión del orificio de entrada con el de salida no va a arrojar un ángulo coincidente con el de penetración.

Para optimizar este estudio debe poseerse el informe médico-legal surgido de la autopsia del occiso o de la historia clínica del damnificado, la que preferentemente deberá contener radiografías.

Cuando una víctima o damnificado posea únicamente orificio/s de entrada, para determinar el origen del o los disparos, será necesario contar con otras referencias métricas lo suficientemente abundantes como para expedirse con cierta precisión. Como se habrá observado, hemos empleado la palabra *cierta*, dado que para un mismo ángulo de incidencia y penetración las variantes pueden ser infinitas, tal como se grafica con algunos ejemplos en las figuras 91 a 97 (ps. 326 a 328).

Cuando se posee orificio de entrada, un orificio de salida y una o más marcas o huellas del accionar del proyectil actuante, sobre elementos o cosas, es viable establecer la relación victimario-arma-víctima o bien descartar posibilidades, mediante cálculos trigonométricos y matemáticos, basados en parámetros susceptibles de medición, existentes tanto en los cuerpos que han intervenido como en las cosas que forman parte de la escena del suceso.

e) *Impactos de bala que no producen perforaciones.*— Bajo este título reuniremos todos aquellos impactos de bala que, por las características del material afectado, la notoria distancia desde la cual

fueron efectuados o defectos en la carga balística del cartucho, no han llegado a perforar o canalizar el material que ha servido de blanco.

En efecto, existen ciertos materiales de extrema dureza (granito, mármol, concreto, chapas de acero, maderas, etc.) que impiden tanto la perforación como la formación de un canal de penetración, que, debidamente estudiado, puede arrojar parámetros que posteriormente conduzcan a establecer el lugar de procedencia del disparo.

La carencia de energía suficiente en el proyectil, motivada ya sea por defectos en la carga balística del cartucho o la considerable distancia desde la que fue efectuado el disparo, también produce este tipo de fenómeno.

No siempre la causa está dentro de algunas de las mencionadas, suele ocurrir también que el ángulo formado por la trayectoria del proyectil y la superficie que oficia de blanco sea tal que, pese a la existencia de suficiente energía, impida la penetración (disparos muy oblicuos o *sesgados*).

En todos estos casos sólo podrán darse referencias aproximadas de cómo ha estado orientado el disparo (izquierda a derecha, abajo hacia arriba, etc.), conforme las características morfológicas de las improntas y los descascaramientos (cuando los hubiere).

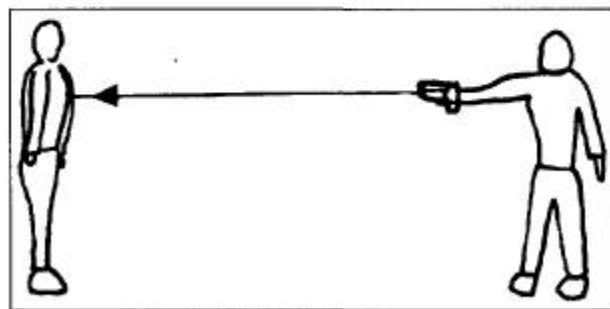


Figura 91

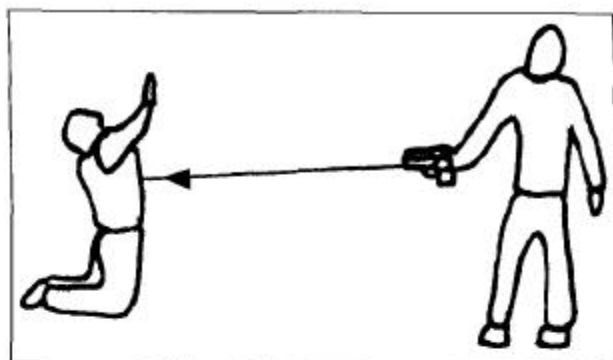


Figura 92

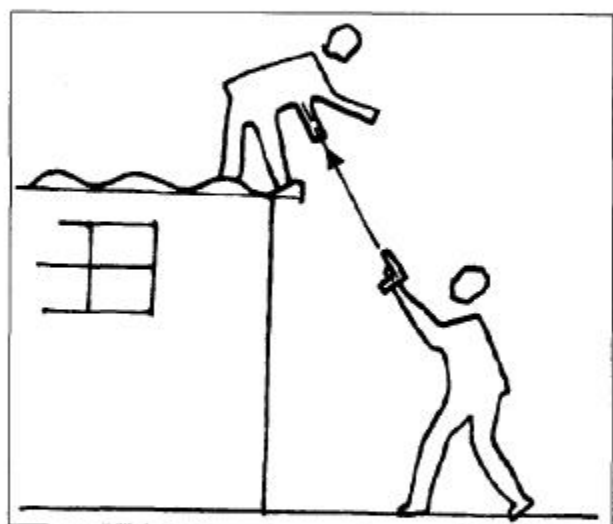


Figura 93

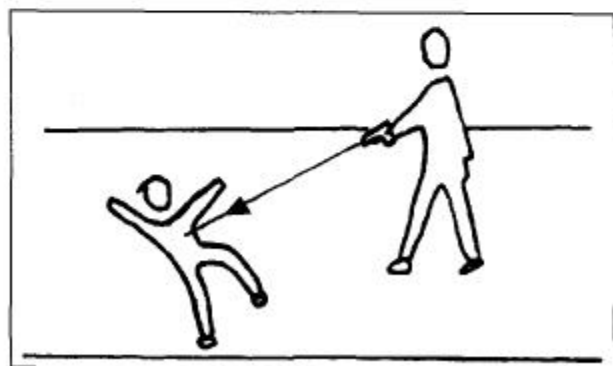


Figura 94

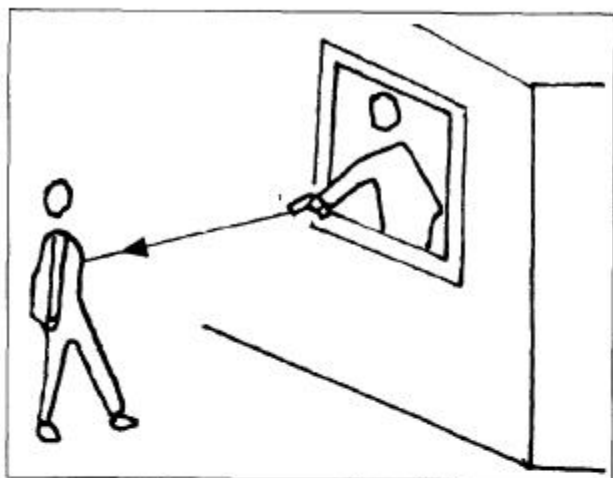


Figura 95

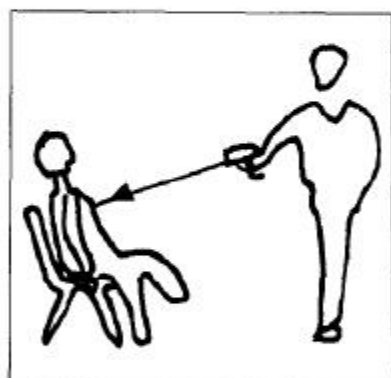


Figura 96

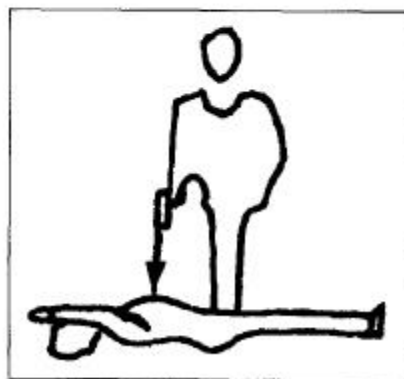


Figura 97

CAPÍTULO X

ARMAS

1. DEFINICIÓN

El diccionario de la lengua castellana define *arma* como "máquina, medio o instrumento cuyo fin es ofender o defenderse". Esta acepción de la palabra permite considerar como tal a cualquier objeto que en determinadas circunstancias potencie la fuerza humana o según el empleo que de él se haga, pueda adquirir tal carácter (palo, hueso, piedra, martillo, etcétera).

No obstante ello, en forma genérica, cuando se hace referencia a un arma, se hace mención de aquellos elementos que expresamente fueron concebidos como tales, ya sea para defenderse como para atacar (revólver, cuchillo, puñal, ballesta, etcétera).

Partiendo de este concepto puede arribarse a la siguiente clasificación:

2. ARMAS BLANCAS

Son las que una vez empuñadas actúan por la fuerza y destreza (o no) de quien las esgrime; por ejemplo: daga, espada, sable, puñal, etc. Dentro de ellas encontramos una subclasificación que podríamos sintetizar de la siguiente manera:

- a) armas de punta, y
- b) armas de punta y corte (filo).

Las primeras actúan por penetración, es decir perforan: florete, lanza, etcétera.

Las segundas, además de penetrar, también actúan simultáneamente por corte: cuchillo, machete, etcétera.

3. *ARMAS DE PROYECCIÓN*

Tienen la propiedad de arrojar hacia el blanco elementos capaces de causar daño. Se trata de artefactos que proporcionan la fuerza impulsora: arco, ballesta, cerbatana, honda, etcétera.

4. *ARMAS ARROJADIZAS*

Producen el efecto deseado cuando quien las utiliza las arroja: lanza, boleadoras, jabalina, bumerán, etcétera.

5. *ARMAS DE FUEGO*

Son las que utilizan la energía de los gases producidos por la deflagración de pólvoras para lanzar un elemento sólido, generalmente metálico, denominado proyectil, a distancia.

a) *Armas de lanzamiento.*— Son aquellas que disparan proyectiles autopropulsados, granadas, munición química o munición explosiva. Se incluyen en esta definición los lanzallamas cuyo alcance sea superior a tres metros.

b) *Arma portátil.*— Es el arma de fuego o de lanzamiento que puede normalmente ser transportada y empleada por un hombre sin la ayuda animal, mecánica o de otra persona.

c) *Arma no portátil.*— Es el arma de fuego o de lanzamiento que no puede normalmente ser transportada y empleada por un hombre sin la ayuda animal, mecánica o de otra persona.

d) *Arma de puño o corta.*— Es el arma de fuego portátil diseñada para ser empleada normalmente utilizando una sola mano, sin ser apoyada en otra parte del cuerpo.

e) *Arma de hombro o larga.*— Es el arma de fuego portátil que para su empleo normal requiere estar apoyada en el hombro del tirador y el uso de ambas manos.

f) *Arma de carga tiro a tiro.*— Es el arma de fuego que no teniendo almacén cargador, obliga al tirador a repetir manualmente la acción completa de carga del arma en cada disparo.

g) *Arma de repetición.*— Es el arma de fuego en la que el ciclo de carga y descarga de la recámara se efectúa mecánicamente por acción del tirador, estando acumulados los cartuchos en un almacén cargador.

h) *Arma semiautomática.*— Es el arma de fuego en la que es necesario oprimir el disparador por cada disparo y en el que el ciclo de carga y descarga se efectúa sin la intervención del tirador.

i) *Arma automática.*— Es el arma de fuego en la que, manteniendo oprimido el disparador, se produce más de un disparo en forma continua.

Efectuadas las clasificaciones hasta aquí consignadas, teniendo en consideración lo que al respecto enuncia la ley nacional de armas y explosivos 20.429/73, en su decr.-reg. 395/75, pasemos ahora a definir las siguientes armas de fuego:

j) *Fusil*.— Es el arma de hombro, de cañón estriado, que posee una recámara formando parte alineada permanentemente con el ánima del cañón. Los fusiles pueden ser de carga tiro a tiro, de repetición, semiautomáticos y automáticos (pueden presentar estas dos últimas características combinadas, para uso opcional, mediante un dispositivo selector de fuego).

k) *Carabina*.— Arma de hombro de características similares a las del fusil, cuyo cañón no sobrepasa los 560 milímetros de longitud.

l) *Escopeta*.— Es el arma de hombro de uno a dos cañones de ánima lisa que se carga normalmente con cartuchos que contienen perdigones.

m) *Fusil de caza*.— Es el arma de hombro de dos o más cañones, uno de los cuales, por lo menos, es estriado.

n) *Pistolón de caza*.— Es el arma de puño de uno o dos cañones de ánima lisa, que se carga normalmente con cartuchos que contienen perdigones.

ñ) *Pistola*.— Es el arma de puño de uno o dos cañones de ánima rayada, con su recámara alineada permanentemente con el cañón. La pistola puede ser de carga tiro a tiro, de repetición o semiautomática.

o) *Pistola ametralladora*.— Es el arma de fuego automática diseñada para ser empleada con ambas manos, apoyada o no en el cuerpo, que posee una recámara alineada permanentemente con el cañón. Puede poseer selector de fuego para efectuar tiro simple (semiautomática). Utiliza para su alimentación un almacén cargador removible.

p) *Revólver*.— Es el arma de puño, que posee una serie de recámaras en un cilindro o tambor giratorio montado coaxialmente con el cañón. Un mecanismo hace girar el tambor de modo tal que las recámaras son sucesivamente alineadas con el ánima del cañón. Según el sistema de accionamiento del disparador, el revólver puede ser de acción simple o de acción doble.

6. *ARMAS DE ACCIÓN NEUMÁTICA O DE GAS CARBÓNICO*

Son aquellas que utilizan la energía producida por un violento desplazamiento de aire, provocado por un pistón alojado en su interior, cuando es liberado (acción neumática). Dicha energía también puede encontrarse comprimida en un envase o garrafa que contiene dióxido de carbono. En ambos casos dichas armas (de puño o de hombro, tales como pistolas, rifles, etc.) arrojan balines de plomo, acero, etc., de reducidas dimensiones y variadas formas.

7. *CONSIDERACIONES TÉCNICAS SOBRE LAS ARMAS MÁS USUALES*

Desde el punto de vista de la investigación criminal, la experiencia nos indica que las armas de fuego más frecuentemente utilizadas para cometer hechos de violencia tanto contra las personas como contra inmuebles, vehículos, etc., son: el revólver, la pistola, la escopeta, el pistolón, la pistola ametralladora y las pistolas o rifles de acción neumática o de gas comprimido.

a) *El revólver*.— Se trata de un arma corta, sumamente apta para el combate a corta distancia, muy difundida en el mundo entero. Actualmente existen numerosos modelos, marcas, calibres y largo de cañón, no obstante lo cual su funcionamiento es básicamente común a todos.

Por su mecanismo de disparo puede ser de *simple acción*, vale decir que para concretar un disparo es necesario previamente mon-

tar el martillo (desplazarlo totalmente hacia atrás en forma manual) o de *doble acción*. En este último caso el disparo se logra oprimiendo directamente la cola del disparador.

El martillo puede encontrarse *oculto* (dentro de la armadura) o *a la vista* (fuera de la armadura). En el primer caso la extracción del arma de entre las ropas reduce notablemente la posibilidad de enganche.

El percutor (pieza que provoca el estallido de la cápsula fulminante del cartucho por el golpe del martillo) puede ser fijo o *solidario* al martillo; *móvil* (formando parte del martillo pero con posibilidades de movimiento limitado, ascendente y descendente) y finalmente, *flotante*, es decir independiente del martillo y dentro de un resorte que le permite el retroceso luego de cada percusión.

Dentro de un mismo calibre, de acuerdo con el tipo de cartucho para el cual ha sido diseñado, puede ser: corto, largo, largo especial, *Magnum*, etcétera.

También dentro de un mismo calibre existen diferencias en la longitud del cañón (2 pulgadas, 4 pulgadas, etc.). A mayor longitud habrá mayor precisión en la trayectoria del proyectil.

El cañón puede ser articulable junto con el tambor (cierre en "T" o *lechucero*, como comúnmente se lo denomina); roscado, fundido o a presión respecto de la armadura.

El tambor generalmente es volcable hacia la izquierda o derecha (excepto los que poseen cierre en "T") y giratorio hacia uno u otro lado. Su capacidad de carga o cantidad de alvéolos varía de acuerdo con el calibre, la marca y el modelo.

Existen y han existido otros modelos, con características tales como las de tener que extraer el cilindro para su carga. Tratar de vertir todas las variantes y sistemas anteriores y actuales implicaría llevar a cabo una obra de similares dimensiones a la presente, solamente dedicada a ello. El propósito fundamental es simplemente ofrecer una idea general que sirva para distinguir un tipo de arma respecto de otra. Recurrir a catálogos y folletos de fabricación suele ser el método más acertado para detallar técnicamente un determinado tipo de arma de fuego, especialmente en lo atinente a la ubicación de piezas y sistemas que la integran.

Es necesario acotar que el revólver se distingue, al igual que otras armas, por su *sistema de percusión*: de fuego central y periférico o anular.



Figura 98

Vista en corte de un revólver calibre .38 *Special*.



Figura 99

Revólver de doble acción.

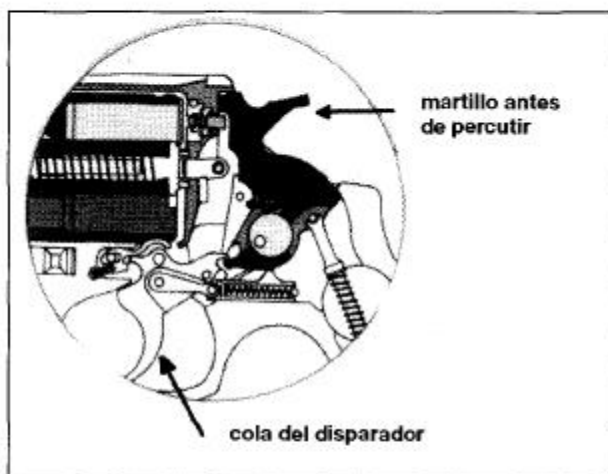


Figura 100

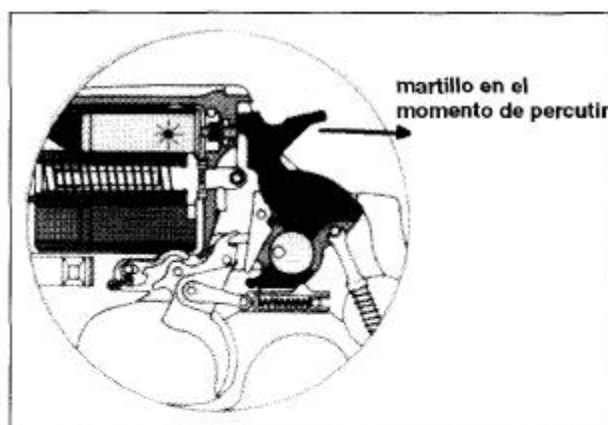


Figura 101

Figura 102

Giro del tambor (flecha superior).
Vuelco del tambor (flecha inferior).

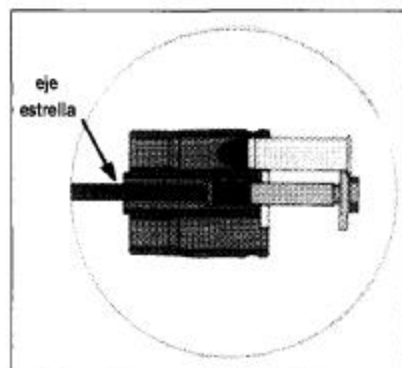
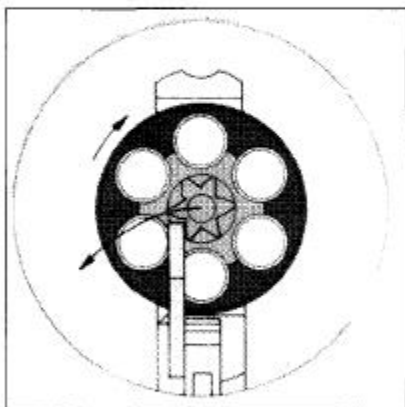


Figura 103

Extracción de cartuchos.

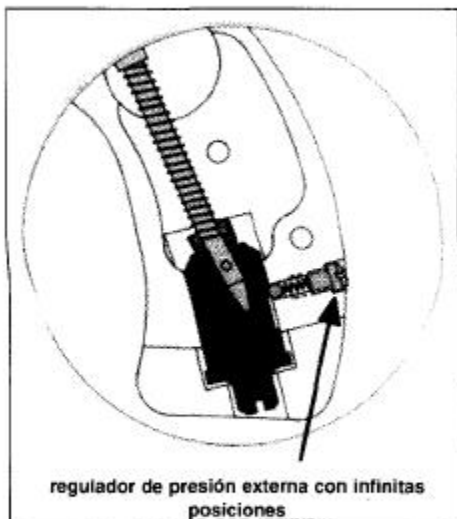


Figura 104

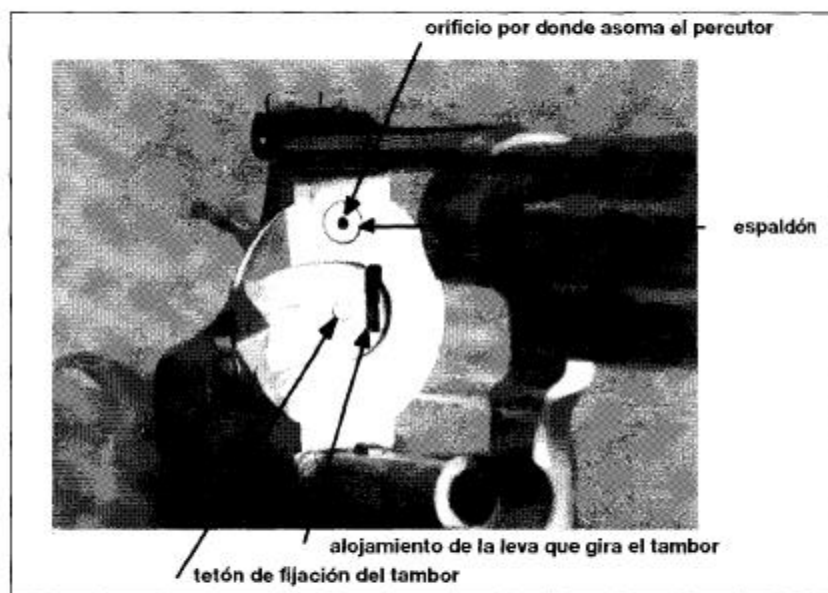


Figura 105



Figura 106

Vista del martillo montado de un revólver de simple acción.

La mayor parte de los revólveres modernos son de doble acción, es decir que al ejercer presión sobre la cola del disparador se monta el martillo y luego cae para percutir el cartucho que en ese momento enfrenta el cañón del arma (el mismo se encuentra alojado en uno de los alvéolos del cilindro). En estos revólveres también es posible montar el martillo manualmente, para disparar en simple acción y por ende obtener mayor precisión de tiro. Algunos funcionan únicamente en simple acción, es decir que para efectuar cada disparo hay que montar el martillo en forma manual.

Otros son de doble acción solamente, pues tienen el martillo oculto.

b) *La pistola*.— Sin entrar en el campo de sus orígenes, clases y evolución que ha experimentado conforme a los avances tecnológicos, todos sabemos que se trata de un arma generalmente semiautomática, que no precisa de más acción mecánica por parte del tirador que desplazar debidamente la corredera, y las sucesivas presiones del dedo índice sobre la cola del disparador harán posibles los correspondientes disparos. A su vez, en ascendente *carrera*, los cartuchos almacenados en el estuche correspondiente, se irán desplazando hacia la recámara del cañón aprovechando la presión de los gases producidos por la deflagración de la pólvora, lo que a su vez dará lugar a la expulsión o eyección de vainas vacías o servidas por la ventana existente para tal fin.

Por su mecanismo de disparo pueden ser de *simple acción* (montaje manual del martillo o por accionamiento de la corredera; el montaje manual del martillo no permite el disparo sin haberse colocado previamente un cartucho en recámara), o de *doble acción* (siempre y cuando exista un cartucho en recámara, el disparo se produce accionando directamente la cola del disparador).

El martillo puede encontrarse *a la vista* o poseer un sistema de disparo que impida su visualización.

El percutor es generalmente del tipo *flotante*. Cuando el elemento en cuyo interior se alojan los cartuchos de bala puede ser extraído del arma, se lo denomina estuche cargador; en caso contrario (cuando es solidario con aquélla), almacén cargador.

En términos generales, este tipo de arma está conformada por las siguientes piezas: la *armadura*, que contiene o sostiene las diversas piezas que integran su mecanismo; la *corredera*, que contie-

ne los aparatos de puntería (guión y alza), con posibilidades de desplazamiento hacia atrás y hacia adelante sobre guías ubicadas en la armadura; el *retén de corredera*, que permite mantenerla abierta cuando el estuche cargador ha quedado vacío; el *cañón*, generalmente desmontable previo desplazamiento y separación de la corredera; el *extractor*, que por medio de su *uña extractora* tiene por misión sacar de la recámara los cartuchos o vainas servidos, arrastrándolos hasta que son expulsados por el *botador*, ubicándose el primero en la corredera y el segundo en la parte posterosuperior de la armadura; el *estuche o almacén cargador*, cuya finalidad es contener los cartuchos que luego han de trasladarse a la recámara del arma, accionando manualmente la corredera o automáticamente por los retrocesos que ésta sufre por la acción de los gases que se producen a raíz del disparo.

(ver figuras 107 y 108 en p. 341)

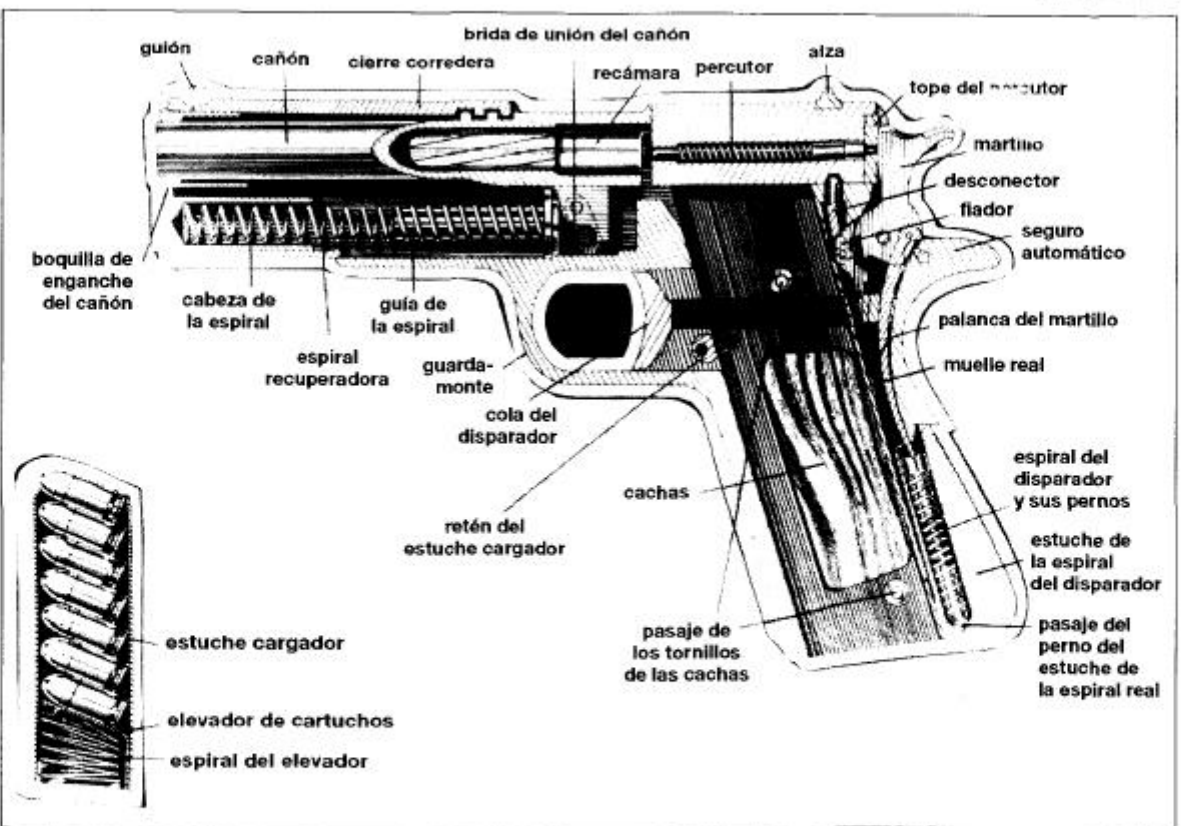
Con respecto a su mecanismo de disparo se indica que una vez accionada la cola del disparador, el martillo cae sobre el percutor, éste pica o golpea la cápsula fulminante del cartucho y el disparo se produce.

(ver figuras 109 a 114 en ps. 342 a 344)

c) *La escopeta*.— La escopeta, que desde su advenimiento fue utilizada como arma de caza, se ha constituido en los últimos años en un poderoso auxiliar de las fuerzas policiales y en un aliado eficiente de las tropas del ejército que luchan en zonas selváticas. También es cierto que hoy día, más y más gente adquiere este tipo de arma para la protección de hogares, tanto en el campo como en la ciudad.

Se trata de un arma larga o de hombro, de uno o dos cañones de ánima lisa, en la que normalmente se emplean cartuchos de perdigones. La evolución en sus variados diseños, así como la producción de cartuchos especiales, la han hecho apta para ciertos tipos de operaciones, esencialmente policiales (cartuchos con postas de gran calibre, de goma, etcétera).

Por su sistema de disparo podemos clasificarla en:



Figuras 107 y 108

Nomenclatura de las piezas que integran una pistola (Colt calibre .45).



Figura 109

Vista en corte de una pistola semiautomática actual.



Figura 110

Pistola actual sin martillo "a la vista".

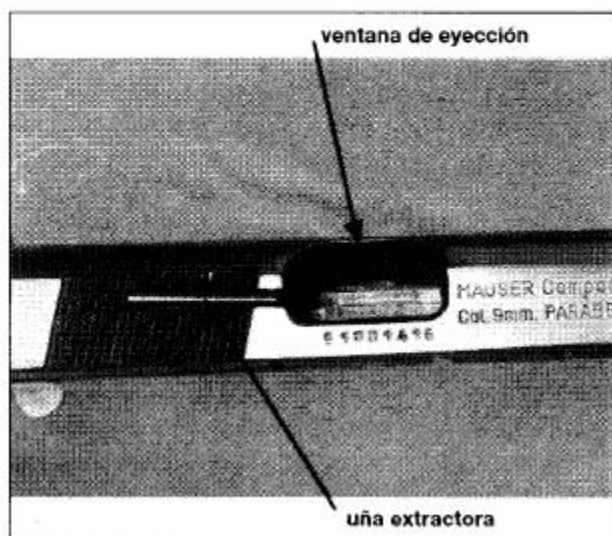


Figura 111

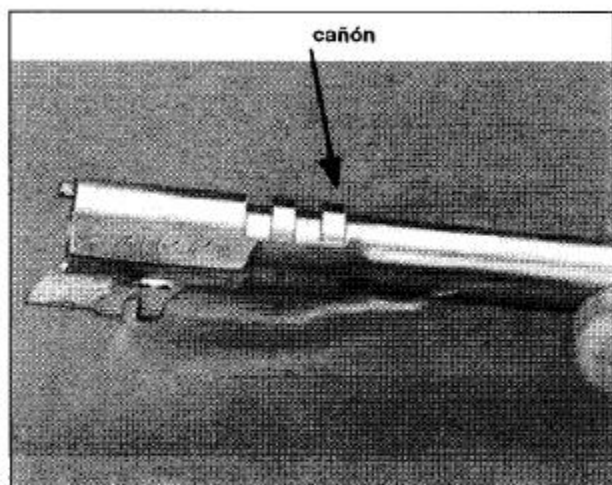


Figura 112

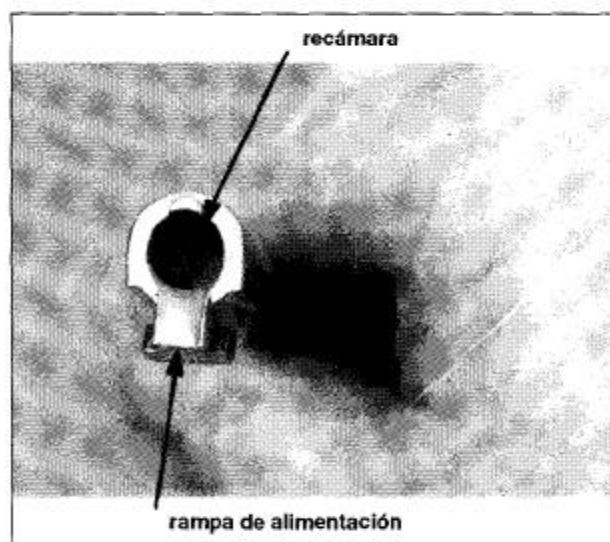


Figura 113

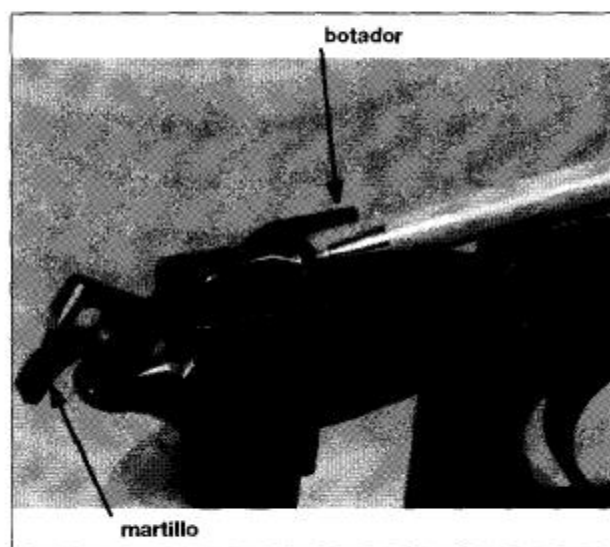


Figura 114

1. *De carga manual (tiro a tiro).* Tanto en las escopetas de uno como de dos cañones, el tirador debe concretar la operación de apertura, carga, cierre y montaje del martillo en forma manual. Ocurre lo mismo en cuanto a la descarga una vez producidos el o los disparos. Existen diseños modernos que permiten a los percutores armarse cuando el arma está abierta, no siendo necesario, por ende, montar el o los martillos.

2. *De repetición.* Es aquella que debajo del cañón posee un tubo o cilindro que oficia de almacén cargador, en el que deben introducirse de uno por vez los cartuchos (la alimentación puede ser a palanca o a trombón). Efectuada la operación de carga del almacén, el operador produce la operación de apertura del arma y, al cerrarla, coloca el cartucho en la recámara, montándose simultáneamente el percutor. Por cada disparo debe realizarse la misma operación.

3. *Semiautomática.* Colocados los cartuchos en el tubo o estuche cargador, según el caso, la primera operación de carga debe concretarse manualmente. Ocurrido el disparo y empleando parte de los gases de la pólvora combustionada, se produce en forma automática la recarga de los restantes cartuchos.

Cuando se trata de escopetas de dos cañones, los mismos pueden estar yuxtapuestos (uno al lado del otro) o superpuestos (uno encima del otro). También encontramos escopetas de tres cañones combinados (estriados y lisos), denominadas *drilling*, que tienen como principal ventaja la versatilidad y adaptabilidad a las condiciones de caza que imperan en un determinado territorio, en el que se pueda encontrar indistintamente caza mayor y menor. Debe aclararse que también se fabrican escopetas superpuestas de dos cañones, uno liso y el otro estriado, con la finalidad antes aludida, las que en realidad se denominan *fusiles de caza*.

1. *El dispositivo de "polichoke" y su utilización:* El dispositivo de *plurichoke* o *polichoke*, según sea la denominación de raíz latina o griega que se emplee, se usa para dar versatilidad a la escopeta, pudiendo, gracias a él, concentrar más o menos el plomeo al cerrar o abrir la boca del cañón. El mismo consiste en unos sectores

cilíndricos sobre los que se actúa mediante una rosca cónica, y se ubica en el extremo anterior del caño.

Como son de origen norteamericano, su graduación viene marcada por la denominación de los distintos *chokes* en inglés, correspondiendo éstos a:

—*CL* (cilíndrico, también llamado *Slug*: para bala): 0, 0,2 mm.

—*Improved CL* (cilíndrico mejorado, 1/4 de *choke*): 0,3; 0,4 mm.

—*Modified* (modificado, 1/2 *choke*): 0,5; 0,6 mm.

—*Improved modified* (modificado mejorado, 3/4 *choke*): 0,7; 0,9 mm.

—*Full choke* (*full choke*): 1,0; 1,1 mm.

Cabe acotar que también existen *chokes* intercambiables que van roscados a uno de los cañones de las escopetas (superpuestos) y que existen escopetas con un cañón cilíndrico y otro agolletado en la boca.

(ver figuras 115 a 117 en ps. 347 y 348)

II. *Los disparadores*: Disparador, cola de disparador, o vulgarmente gatillo, se llama lo que provoca la salida del tiro, haciendo caer el martillo, al ejercer presión sobre él con el dedo. En las escopetas, su forma y posición, tanto en relación con la garganta de la culata, como dentro del arco de guardamonte, tiene mucho que ver con el buen o mal resultado del arma en manos del tirador. En las escopetas de dos disparadores (bigatillo), el delantero, que generalmente corresponde al caño derecho en las yuxtapuestas, y al inferior en las superpuestas, tiene forma ligeramente curvada, parecido a una media luna muy abierta, mientras que el trasero es mucho más largo y curvo. La punta de este último se hace más ancha que el cuerpo y es conveniente que esté colocada a la derecha de la punta del disparador delantero. En esta forma el dedo índice, al deslizarse después del primer disparo para tomar contacto con el disparador trasero, se limitará a hacerlo directamente hacia atrás.

En algunos sistemas, el orden en el que se pueden disparar los caños es fijo: primer disparo caño derecho o inferior, segundo disparo caño izquierdo o superior. En otros puede elegirse el orden mediante un selector que por lo general está ubicado en el mismo seguro y a veces en la cola del disparador.

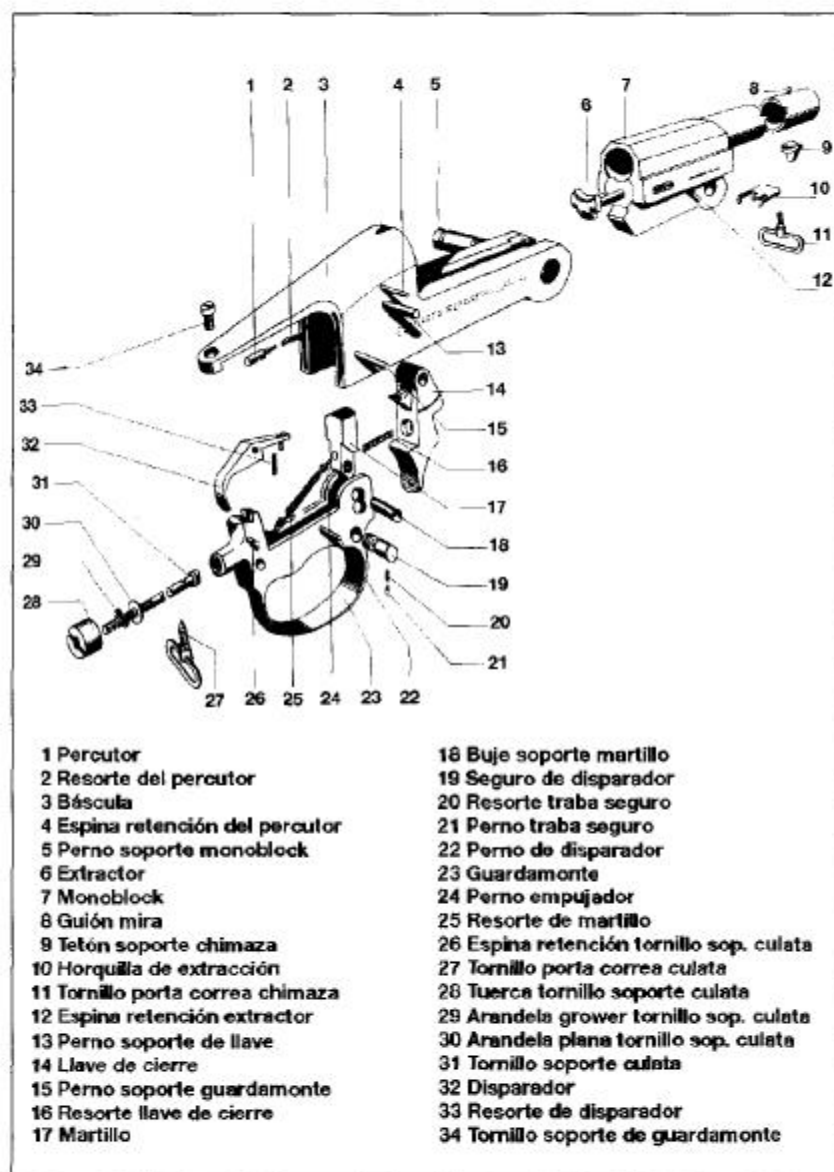
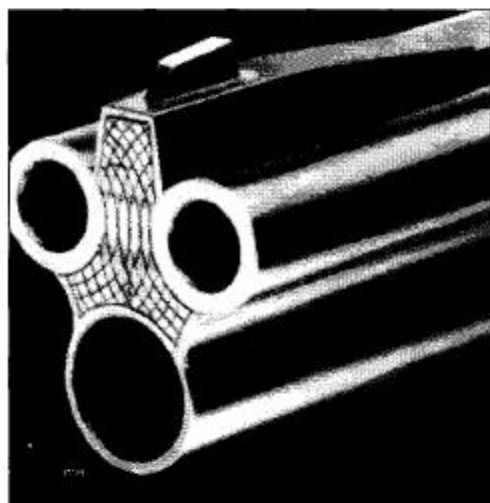
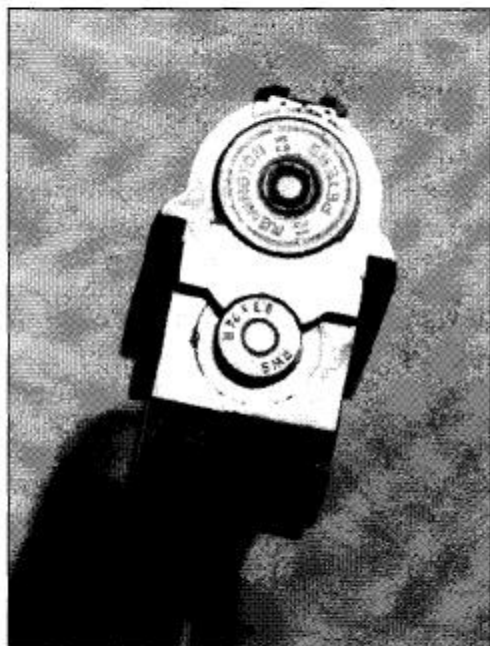


Figura 115

Despiece de una escopeta de fabricaci n nacional (un solo ca o).



Figuras 116 y 117

Escopetas de cañones combinados —*drilling*— (fusiles de caza).

III. *Extractores y expulsores*: Ubicados en la boca de la recámara, abarcan un cuarto de la circunferencia total de éstas y se accionan por diversos sistemas. Los más simples son los extractores, que sólo extraen del cartucho aproximadamente 1 cm, debiendo completarse la extracción con los dedos. Al abrir la escopeta, un resalte o apoyo metálico de la chimaza empuja hacia afuera el vástago en cuyo extremo se encuentra el mencionado cuarto de circunferencia, o extractor. Más complejos son los expulsores, que extraen totalmente al cartucho, arrojándolo a cierta distancia del arma. Funcionan en forma selectiva, ya que si el cartucho no ha sido disparado, sólo lo extraen en forma parcial.

IV. *La banda y el guión*: En el caso de las escopetas yuxtapuestas se llama banda superior a la pieza colocada entre ambos cañones, la cual puede ser cóncava o plana. En algunas escopetas la superficie de la banda cerca de la boca de los caños, es más baja que éstos, lo cual se hace para levantar el tiro, con el inconveniente de que los caños sobresalientes obstruyen el campo visual.

En el caso de las escopetas superpuestas podríamos decir que existen dos bandas. La que une ambos caños y la que se ubica sobre el caño superior; esta última no siempre presente en las escopetas de caza o del tipo económico. En ambos casos pueden ser macizas, es decir soldadas al caño en toda su longitud, o unida a éste de trecho en trecho, las cuales se llaman *ventiladas*, y tienen por objeto facilitar el enfriado de los tubos y evitar reflejos por el calentamiento de la banda superior.

El guión o punto de mira puede ser de metal blanco, latón, plástico, marfil o acrílico translúcido (existen además fosforescentes). Las escopetas finas y las de competición suelen llevar un segundo guión, más pequeño, ubicado en la mitad de la longitud de la banda, el cual sirve para posicionar el arma, ya que cuando ésta se encuentra correctamente alineada, éste no se ve contra el primero.

d) *El pistoión*.— Es un arma muy difundida para la caza de especies menores y para la defensa personal, especialmente en el interior de inmuebles y vehículos.

Es de muy corto alcance, emplea cartuchos de escopeta y puede encontrarse provisto de uno o dos caños. Presenta la facilidad de

una mayor precisión en el tiro al bulto, aun por tiradores no experimentados. No produce retroceso considerable y es de fácil operación. La ventaja relativa respecto de la facilidad para el tiro al bulto (por la dispersión de perdigones) se transforma en una dificultad en caso de requerirse precisión.

e) *La pistola ametralladora.*— Se trata de un arma diseñada para el combate a cortas distancias y para su empleo con ambas manos. Puede tener o no un selector de disparo que le permite operar tiro a tiro o en ráfaga. En algunos modelos, por no contar con ese selector, la cadencia de fuego la marca el mismo tirador, mediante el accionar de la cola del disparador. La alimentación se efectúa por estuches cargadores y los diseños más modernos tienden al empleo del arma con una sola mano.

(ver figura 118 en p. 351)

f) *Pistolas, rifles y carabinas de acción neumática o de gas comprimido.*— Las modalidades de tiro neumático cada día cobran un mayor interés y preponderancia por motivos perfectamente justificados, como son economía de entrenamiento, sencillez de instalaciones y facilidad para tener una galería de tiro (de distancia reglamentaria o reducida) en el propio domicilio del tirador. Además, para el que se inicia en un tiro con arma corta de fuego, es una buena escuela de introducción, y para el ya formado, una constante práctica de mantenimiento y entrenamiento. No es de extrañar pues que esta modalidad se haya afianzado en el ánimo de los tiradores, realizándose armas de calidad técnica cercana a la perfección.

Existen en el tiro neumático dos tendencias claramente diferenciadas; la de armas de aire precomprimido mediante una palanca sobre la que actúa la fuerza del brazo del tirador, y las que utilizan como medio de impulsión dióxido de carbono que se dosifica desde un pequeño receptáculo que va adosado al arma, que, a su vez, se llena de un cilindro contenedor industrial de mayor tamaño. La primera tiene como virtud la independencia, ya que sólo es necesario el comprimir en el arma el aire atmosférico aunque el esfuerzo para conseguirlo resulte, por lo menos, molesto, y haga perder la concentración al tirador.

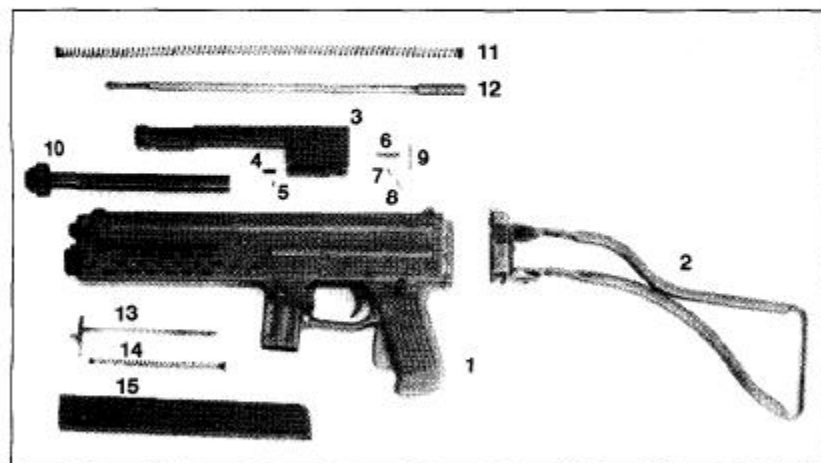


Figura 118

Detalle de las piezas principales de una pistola ametralladora de origen europeo (LF 57, calibre 9 x 19 mm, marca Franchi, Italia).

- | | |
|-------------------------------------|---------------------------------------|
| 1. Cuerpo | 9. Pasador del extractor |
| 2. Grupo culata plegable | 10. Cañón completo |
| 3. Bloque del cierre | 11. Resorte de retroceso |
| 4. Aguja de percusión | 12. Guía del resorte de retroceso |
| 5. Pasador de la aguja de percusión | 13. Maneta de armamento |
| 6. Extractor | 14. Resorte de la maneta de armamento |
| 7. Guía del resorte del extractor | 15. Cargador |
| 8. Resorte del extractor | |

CARACTERÍSTICAS PRINCIPALES

Calibre	9 mm x 19 NATO	
Sistema de funcionamiento	Retroceso del cierre	
Alimentación	Cargador prismático de 30 cartuchos	
Largo	Con culata doblada	420 mm
	Con culata extendida	680 mm
Altura	Con cargador	303 mm
	Sin cargador	185 mm
Anchura máxima		54 mm
Largo del cañón		206 mm
Peso	Sin cargador	3,32 Kg
	Con cargador lleno	3,82 Kg
Mira anterior	Fija	
Mira trasera	Muesca, con reglaje transversal (arma puesta a cero a 50 m)	
Largo de la línea de mira		292 mm
Cadencia de disparo	460 dpm	
Velocidad inicial	403 m/s	

El sistema que usa el dióxido de carbono presenta como ventaja la carencia de esfuerzo de carga y por tanto la posibilidad de total concentración en la mecánica psicológica del disparo, pero tiene el inconveniente de estar pendiente de que no se agote el gas. Hoy en día existen cilindros contenedores de dióxido de carbono en todos los campos de tiro y armerías.

Tanto las pistolas como los rifles y carabinas, conforme a las marcas, modelos y diseños, pueden estar concebidos para disparar uno o más proyectiles que van insertos en cargadores rectilíneos, tubulares, cilíndricos, etcétera.

Los balines diseñados para tales armas varían en diseño, conforme la función que van a cumplimentar (precisión, penetración, alimentación rápida, etcétera).

En términos generales podemos decir que las más avanzadas en diseño cumplen con los siguientes parámetros promedio:

(ver figuras 119 a 122 en ps. 353 y 354)

Tipo de arma	Longitud cañón (cm)		Calibre proyectil (mm)		Velocidad inicial (m/s)	
			4,5	5,5	4,5	5,5
Rifle	40	30,4	*		160	
Rifle	45	30	*	*	190	150
Rifle	45	30	*		175	
Rifle	45	37,6	*	*	240	190
Rifle	45	37,6	*	*	240	190
Rifle	45	34,1	*	*	210	180
Rifle	45	34,1	*	*	250	200
Rifle	45	34,1	*	*	250	200
Rifle	45	35	*		300	
Rifle	45	—	*		170	
Rifle	45	39,5	*		175	
Pistola	18	21	*		120	
Pistola	18	21	*		120	
Pistola	17,7	12	*		110	
Pistola	17,6	12	*		110	
Pistola	21	12	*		120	
Pistola	21	12	*		120	



Figuras 119 y 120

Armas de acción neumática y gas comprimido. Pistolas.



Figura 121

Armas de acción neumática y gas comprimido. Rifle o carabina.

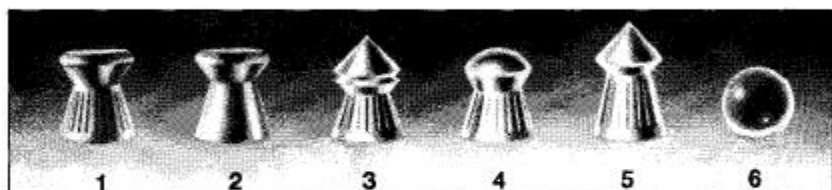


Figura 122

Balines de plomo frecuentemente utilizados en armas de acción neumática o de gas comprimido: 1) Match. 2) Olympic. 3) Magnum. 4) Hunter. 5) Master. 6) Round.

8. *CONDICIONES DE FUNCIONAMIENTO Y APTITUD PARA EL TIRO DE UN ARMA DE FUEGO. SU DETERMINACIÓN*

Una de las tantas labores periciales con las que debe enfrentarse el perito balístico, cuando así se lo requiere el magistrado o autoridad que interviene en una causa judicial, es la de determinar si la o las armas secuestradas son aptas para el tiro o, dicho de otra manera, si son aptas para sus fines específicos.

Éste es uno de los interrogantes más frecuentemente formulados. Esa aptitud a la que hemos hecho referencia radica, especial-

mente, en el buen y normal funcionamiento del mecanismo de percusión del arma, y ello deriva de la existencia, integridad y ajuste adecuado de todas las piezas que lo integran.

Para establecer si el mecanismo de percusión funciona bien y normalmente, se comienza por observar y accionar las piezas visibles del mismo en vacío, luego de lo cual se llevan a cabo disparos de experiencia y, conforme el resultado, se procede al desarme del mismo para observar y valorar el estado de las piezas interiores u ocultas.

De la manera aludida se estará en condiciones de establecer lo siguiente: si al accionar la cola del disparador se produce el movimiento de traslación del martillo que concluye con el golpe del extremo anterior del percutor en la cápsula fulminante, concepto éste que se aporta en forma generalizada, ya que existen numerosas variantes de acuerdo con el tipo de arma, marca y modelo de que se trate; si los resortes, muelles, sistemas de seguro de martillo o de cola de disparador no presentan debilitamientos, desgastes, roturas o fisuras; si la púa o aguja percutora se encuentra intacta en cuanto a roturas, fisuras o aplastamientos que pueden incidir sobre el picado eficiente.

Obviamente resulta de suma importancia verificar previamente a todo lo expuesto, la existencia o no de algún proyectil que pudiera haber quedado alojado en el interior del cañón, ya que un descuido al respecto podría acarrear peligro para el perito en el momento de probar el arma.

Con igual criterio también es importante verificar previamente la presencia de roturas, rajaduras o fisuras de piezas tan importantes como el cañón, la recámara o los alvéolos, según el caso.

Si bien un arma puede resultar apta para el tiro, no es de descartar que acuse alguna anormalidad que no influya en lo primero, por ejemplo, desajustes en el sistema de fijación del tambor (revólver), deficiencias en el seguro del cargador (pistola), etc. En tales casos se tratará de un arma *apta para el tiro y de anormal funcionamiento*. De la misma manera, el hecho de que por algún impedimento originado en deficiencias mecánicas un arma automática o semiautomática no pueda concretar disparos sucesivos sin la alimentación manual del operador, no implica que no sea apta para el tiro.

9. *APTITUD PARA EL TIRO DE CARTUCHOS. SU DETERMINACIÓN*

Cuando así se lo requiera, no sólo se hace necesario verificar la aptitud para el tiro del arma incautada sino también la de los cartuchos que la acompañaban. Las pruebas al respecto se concentrarán sobre la cantidad de material que el juez interventor autorice.

Sobre el tema, la manera lógica de operar es la de proceder a dispararlos con un arma adecuada al calibre del que se trate, comprobando primeramente si el disparo se produce a la primera percusión; en segundo término y si el cartucho ha sido diseñado para su empleo en armas automáticas o semiautomáticas, si luego del estallido de la pólvora la cápsula servida surge eyectada normalmente (lo contrario indica una deficiencia en la carga de proyección, considerando que el arma funciona normalmente); finalmente, es conveniente también medir la velocidad del proyectil para determinar si se ajusta a los valores de fábrica.

Cuando uno o varios de los cartuchos sometidos a peritaje ya se encuentran percutidos por así haber sido secuestrados, será necesario determinar si tal anomalía se debió a fallas en el sistema de percusión del arma ofrecida (percusiones débiles, excéntricas, etc.), al mal estado de conservación del elemento, pese a ser de reciente fabricación (pólvora humedecida, desajustes entre vaina y bala, fisuras en la cápsula, etc.), o por tratarse de un cartucho de antigua data.

10. *CELOSIDAD. FUERZA DE TRACCIÓN NECESARIA PARA PRODUCIR EL DISPARO*

Cuando hablamos de *celosidad* o *grado de celosidad* de un arma de fuego, no hacemos otra cosa que referirnos al valor de la fuerza de tracción que es necesario ejercer sobre la cola del disparador (también denominada "medida del *pull* del disparador") para posibilitar la producción del disparo.

En tal sentido, se deberá tener en cuenta que en muchos casos (revólveres y pistolas de doble acción, por ejemplo), habrán de resul-

tar dos valores: el correspondiente al accionamiento del arma en *acción simple* (martillo previamente montado) y el que surja de su manejo en *acción doble* (sin montar previamente el martillo).

Ambos valores pueden calcularse mediante el sencillo procedimiento (rudimentario y relativamente impreciso) de colocar un alambre cuya curvatura superior se apoya sobre la cola del disparador del arma, sujeta por una morsa, para luego ir colocando pesas de graduación conocida en su extremo inferior. El resultado depende del correcto apoyo.

Otra forma de lograr buenos resultados es mediante el empleo de dinamómetros adecuados o bien algún otro instrumento con avanzada tecnología electrónica que permita minimizar errores de medición. No obstante ello, en todos los casos es recomendable efectuar operaciones repetidas de medición para, a través de promedios, obtener resultados satisfactorios.

Los datos así obtenidos deberán ser cotejados con los originales de fábrica o, en su defecto, con el promedio de valores obtenidos con numerosas armas de igual tipo, marca, modelo y calibre.

TABLA CON VALORES TÍPICOS DE MEDIDA DE PRESIÓN O FUERZA SOBRE LA COLA DEL DISPARADOR

<i>Tipo de arma</i>	<i>Medida o valor en kilogramos</i>
Carabinas calibre .22	1,8 a 2,7 (excepto modelos para tiro al blanco)
Fusiles y carabinas militares	1,8 a 3,2
Revólveres en simple acción	1,6 a 2,5 (excepto modelos para tiro al blanco)
Revólveres en doble acción	2,3 a 6,9
Pistolas semiautomáticas	2,0 a 2,9 (excepto modelos para tiro al blanco)
Escopetas	1,8 a 2,7

Practicadas tales experiencias se estará en condiciones de inferir si la o las magnitudes resultantes (simple acción únicamente o

no) se encuentran por encima o por debajo de las especificadas por el fabricante o por tabulaciones previas llevadas a cabo por el perito con armas similares a la sometida a estudio. En el primer caso (valor inferior) y siempre que la magnitud sea sensiblemente disímil, diremos que se trata de un arma *celosa*.

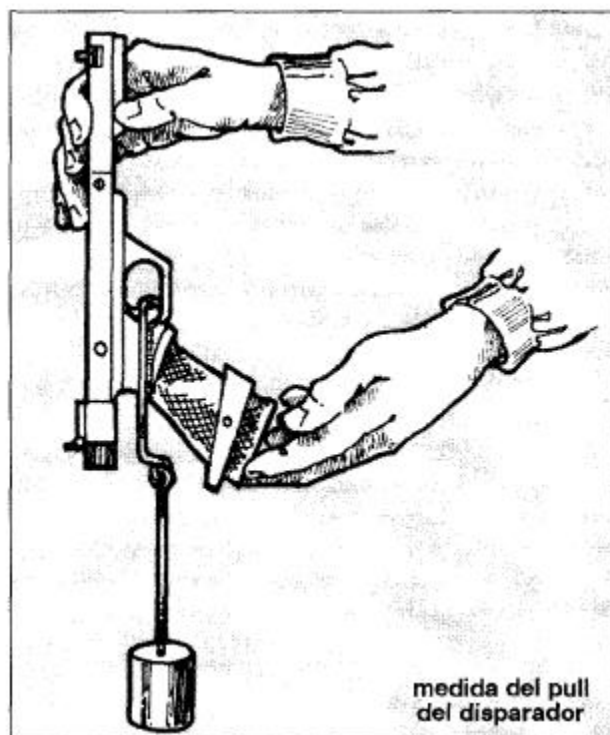


Figura 123

Ilustración del sistema más sencillo de medición de fuerzas.

11. *DISPAROS NORMALES, ACCIDENTALES O INVOLUNTARIOS*

Para no abundar en detalles innecesarios diremos que disparo normal desde el punto de vista técnico, es aquel que se concreta me-